

Einbau-Kaltgerätestecker

G3931

Einbau-Kaltgerätestecker mit Wippenschalter bzw. mit Wippenschalter und Sicherungshalter, Snap-In- und Einschraub-Ausführung

Eigenschaften

- GSW6762SI:** Einbaustecker mit 2-poligem Wippenschalter und Sicherungshalter mit einem Fach für eine Ersatzsicherung, Anschluss über Flachstecker 4,8 mm, Snap-In-Montage
- GSW6762:** Einbaustecker mit 2-poligem Wippenschalter und Sicherungshalter mit einem Fach für eine Ersatzsicherung, Anschluss über Flachstecker 4,8 mm, Lochabstand 40 mm
- GSW:** Einbaustecker mit 2-poligem Wippenschalter und Einsatz für ein oder zwei Sicherungen, Anschluss über Flachstecker 4,8 mm, Snap-In-Montage
- GSW6765:** Einbaustecker mit 2-poligem Wippenschalter und Einsatz für zwei Sicherungen, Anschluss des Erdungspunktes des Schalters über Flachstecker 4,8 mm, Anschlüsse des Sicherungshalters in Löt-ausführung, Längsflansch, Lochabstand 40 mm

Technische Daten

Polzahl	2 + PE
Dauerstrom	10 A
Sicherungshalter:	6,3 A
Umgebungstemperatur:	65 °C
Nennspannung:	250 V AC

Normen

Type	Richtlinien	Normblatt
GSW6762SI	EN60320/IEC320	C14
GSW6762	EN60320/IEC320	C14
GSW	EN60320	C14
GSW6765	EN60320/IEC320	C14

Approbationen

GSW6762_:     

GSW:       
VDE-Reg.-Nr. 1570

GSW6765:       

Lieferangaben

Mindestabnahme: 1 VPE = 5 Stück

Hinweis

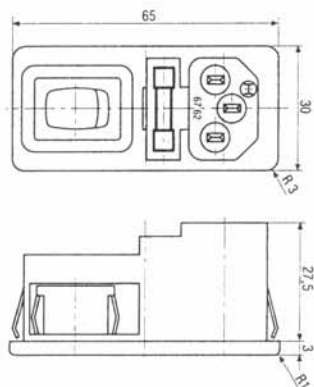
Fortsetzung siehe nächste Seite

G3931

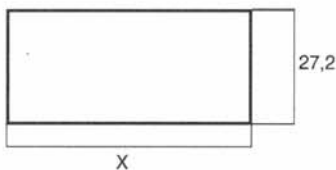
Einbau-Kaltgerätestecker mit Wippenschalter

Artikel	Artikelbezeichnung	PE
GSW6762SI	Einbaust.,Schalter,Si-H.,Snap In	E
GSW6762	Einbausteck., Schalter, Si-Halt	E
GSW	Einbausteck., Schalter, 2xSi-Hal	E
GSW6765	Einbausteck., Schalter, 2xSi-Hal	E

GSW6762SI



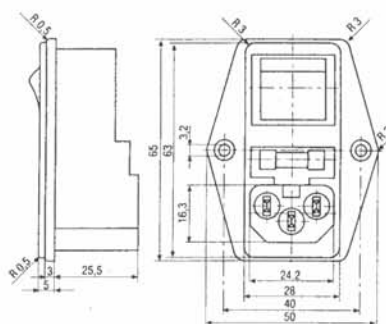
Montagedurchbruch
Wandstärke X
1,0 - 1,5 mm 60,8 mm
1,6 - 2,0 mm 61,5 mm



Schaltbild
■ = Steckerkontakt
| = Verdrahtungsanschluss (Rückseite)



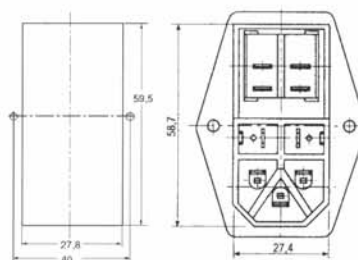
GSW6762



Schaltbild
■ = Steckerkontakt
| = Verdrahtungsanschluss (Rückseite)



Montagedurchbruch



Einbau-Kaltgerätestecker

Hinweis

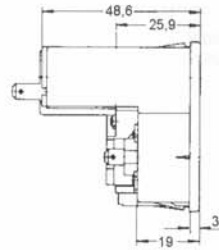
- Geeignete Steckhülsen für Steckbreite 4,8 mm siehe Warengruppe G3153, geeignete Steckhülsen für Steckbreite 6,3 mm siehe Warengruppe G3156.
- Feinsicherungen 5 x 20 mm finden Sie in den Warengruppen G8210, G8220 und G8230.

Lieferangaben

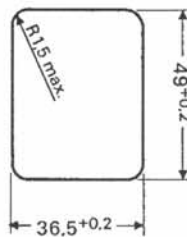
Mindestabnahme:

1 VPE = 5 Stück

GSW



Montagedurchbruch
Wandstärke = 1,5 mm

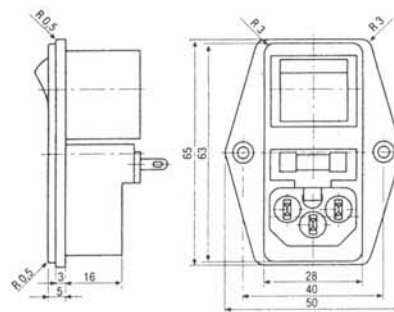


Schaltbild

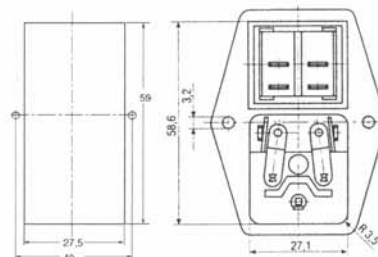
- = Steckerkontakt
- = Verdrahtungsanschluss (Rückseite)



GSW6765



Montagedurchbruch



Schaltbild

- = Steckerkontakt
- = Verdrahtungsanschluss (Rückseite)

