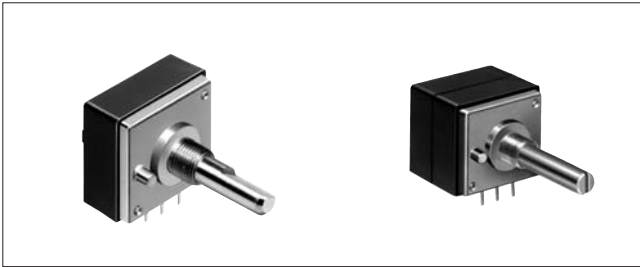


27形金属軸ボリューム (ミニデテント)

27mm Size Metal Shaft Potentiometer (Mini-detent)

優れた操作フィーリングと高特性を誇る高級ボリューム。
High-grade potentiometer featuring good control feel and superior features.



■ 特長

- オーディオの高級ボリュームとして、優れた操作フィーリング、高精度の特性(相互偏差特性、抵抗変化特性など)を有する。

■ 用途

- 高級オーディオ機器の音量およびレベルコントロールボリューム

■ Features

- These high-grade potentiometers offers comfortable operation and possess high precision features (gang error, resistance taper, etc.), ideal for audio applications.

■ Applications

- Volume and level controls for high-grade audio sets.

■ 主な仕様 Typical Specifications

項目 Items	仕様 Specifications
全抵抗値許容差 Total resistance tolerance	±20%
最高使用電圧 Maximum operating voltage	30V AC
全回転角度 Total rotational angle	300±3°
回転トルク Rotational torque	5 to 35 mN·m
動作寿命 Operating life	15,000 cycles
使用温度範囲 Operating temperature range	-10 to +70°C

■ 推奨製品一覧 Recommended Products List

抵抗素子数 Number of resistor elements	取付方向 Mounting direction	操作部形状 Shaft type	操作部長さ Length of the shaft (mm)	クリック Detent	全抵抗値 Total resistance (kΩ)	抵抗変化特性 Resistance taper	電即納対応製品 Products for Densokunou	製品番号 Products No.	最小梱包単位(個) Minimum packing unit (pcs.)	図番 Drawing No.
Single-unit	Horizontal type	Slotted	25	Without	100	15A	—	RK271111001T	100	1
				31points			—	RK2711120026		
Dual-unit				Without	50		—	RK27112A00CH		2
				Without	100		—	RK27112A00CC		

注記 Notes

1. 上記の推奨製品以外にも、対応できる製品を取りそろえております。P.45の「製品バラエティ」をご参照ください。詳しくは、当社営業へお問い合わせ願います。
2. その他、詳細仕様についてはP.55をご参照ください。
1. Additional products other than the above recommended products are available. See "Product Varieties" on page 45. For inquiries, contact our Sales Department.
2. For other detailed specifications, see P.55.

27形金属軸ボリューム(ミニデテント)製品バラエティ

27mm Size Metal Shaft Potentiometer (Mini-detent) Products Varieties

推奨製品に加えて、下記仕様にも対応いたします。

In addition to the recommended products, the following specifications can also be accommodated.

■ 製品仕様 Products Specification

タイプ Type	製品名 Model	取付高さ Mounting height (mm)	クリックバラエティ Detent variety	相互偏差 Gang error (dB)
1軸単連 Single-shaft, single-unit	RK27111	12.5	Center 11 21 31 41	—————
1軸2連 Single-shaft, dual-unit	RK27112			-60dB~0dB 3dB 以内 ただし全抵抗値、 変化特性により -80dB~-60dB 5dB以内可
1軸4連 Single-shaft, quad-unit	RK27114			-60dB to 0dB within 3dB -80dB to -60dB within 5dB possible depending on total resistance and taper.

■ 全抵抗値種類 Total Resistance Variety

全抵抗値[k Ω] Total Resistance[k Ω]	10	20	50	100	200

■ 抵抗変化特性 Resistance Taper

抵抗変化特性 Resistance Taper	15A	3B

注記
Note

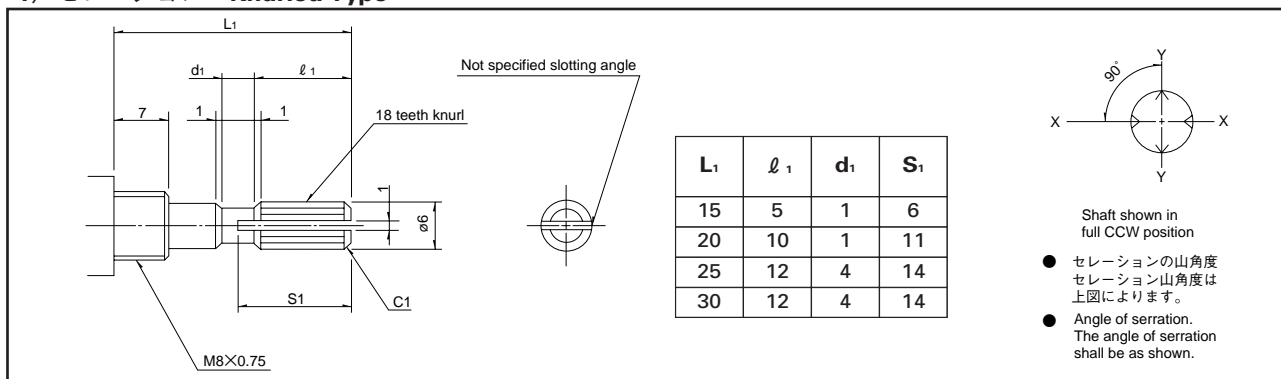
抵抗変化特性についてはP.227をご参照ください。
For resistance taper, see P.227.

■ 操作部寸法 Dimensions of Shaft

1. 1軸タイプ Single-shaft Type

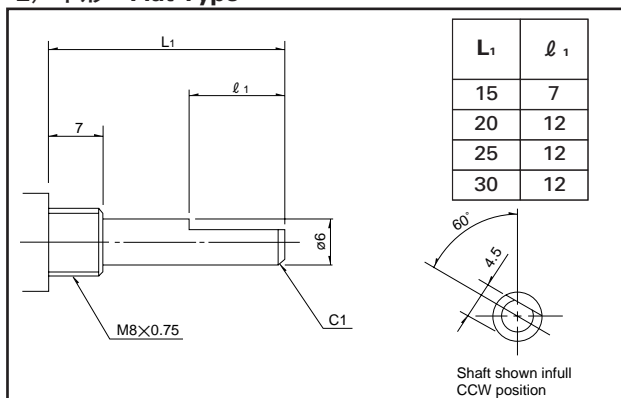
1) セレーション Knurled Type

Unit : mm



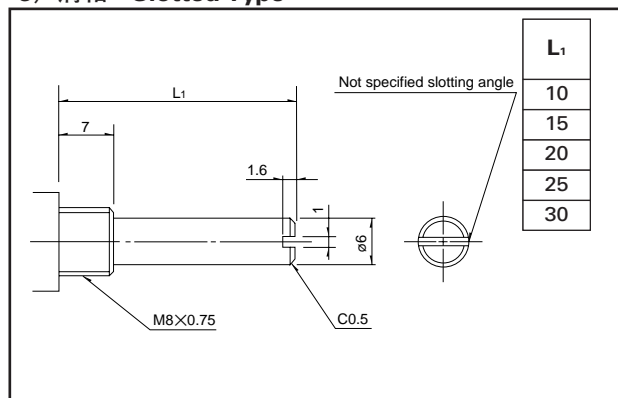
2) 平形 Flat Type

Unit : mm



3) 溝軸 Slotted Type

Unit : mm



推奨製品以外のご注文について

Orders other than for recommended products

推奨製品一覧に記載されていないバラエティのご注文は下記例を参照にご指定ください。

Specify orders for varieties that are not listed in the Recommended Product List, referring to the following example.

■ ご注文時の記入例 Order entry example

R K 2 7 1 1 1 1 - F 1 5 - C 0 - A 1 0 3

製品名：P.47をご参照ください。
Model : See page 47.

● 軸形状 Shaft style

記号 Code	形状 Style
F	フラット Flat
K	セレーション Knurled
S	溝 Slotted

軸長：P.45のL1をご参照ください。
Shaft length : See L1 on page 45.

● クリック Detent

記号 Code	デテント Detent	記号 Code	デテント Detent
C0	without	21	21
C1	center	31	31
11	11	41	41

● 抵抗変化特性 Resistance taper

記号 Code	変化特性 Resistance taper	記号 Code	変化特性 Resistance taper
A	15A	V	3B


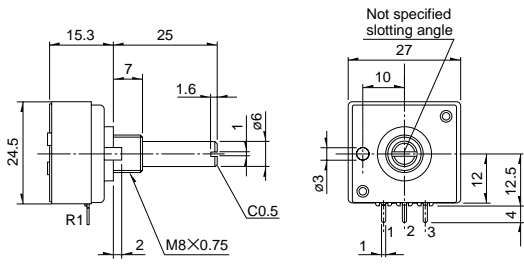
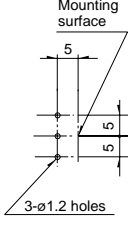
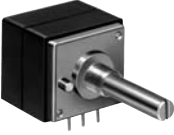
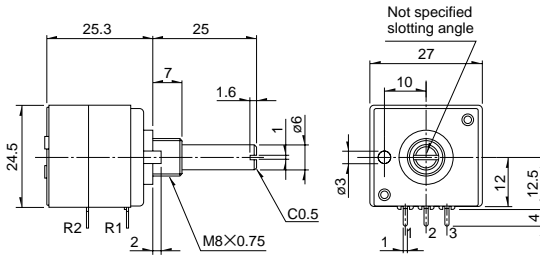
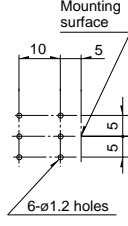
● 抵抗値 Resistance

記号 Code	抵抗値 Resistance(kΩ)	記号 Code	抵抗値 Resistance(kΩ)
103	10	104	100
203	20	204	200
503	50		

27mm Size Metal Shaft Potentiometer

■ 外形図 Dimensions

Unit : mm

No.	製品名 Model	形状 Style	プリント基板取付寸法図 (挿入側から見た図) Hole dimensions for PC board mounting (Viewd from mounting side)
1	 <p>Single-shaft, single-unit RK27111</p>		
2	 <p>Single-shaft, dual-unit RK27112</p>		

Metal Shaft	Insulated Shaft	Knob
Rotary Potentiometers	Operating	Operating
General-use	Slide Potentiometers	Mixer
Insertion-type	Trimmer Potentiometers	Chip-type
Variable Resistor Type	Multi Control Devices	Switch Type
Position Sensors		