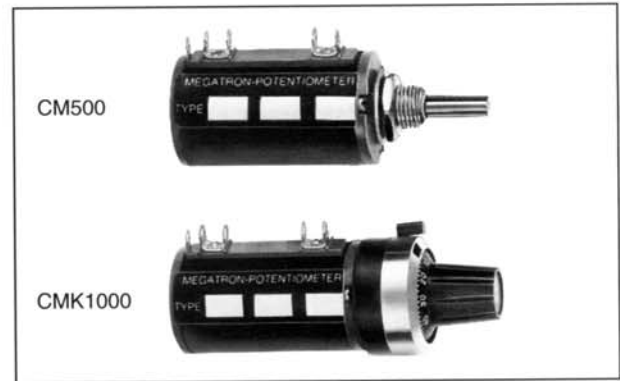


**CM 500 / CMK 500 - 5 Wendel**  
**CM 1000 / CMK 1000 - 10 Wendel**

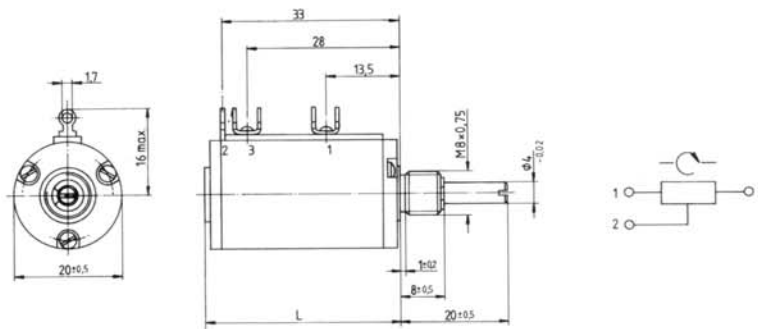
- Widerstandsbereich von 50 Ω bis 50 kΩ
- Standardlinearität ±0,25 %
- Serie CMK... als Kombination mit Einstellknopf
- Besonders preisgünstige Serie
- Typ. Lebensdauer 500 x 10<sup>3</sup> Achsbewegungen

Die 5-Wendel- und 10-Wendel-Potentiometer der Serie Praktipot besitzen hochauflösende Widerstandselemente mit engen Toleranzen und sind gute Sollwertgeber. Diese Potentiometer sind außerordentlich kostengünstig sowohl einzeln (CM ...), als auch in Kombination mit einem formschönen Einstellknopf mit 22 mm Durchmesser (CMK...) lieferbar.



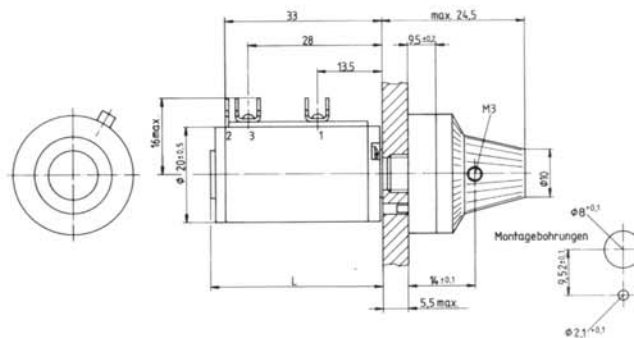
**Maßzeichnungen**

Typ CM 500  
Typ CM 1000



Typ CM 500: L=36  
Typ CM 1000: L=42

Typ CMK 500  
Typ CMK 1000



Typ CMK 500: L=36 ±0,5  
Typ CMK 1000: L=42 ±0,5

Elektrische Kennwerte	CM500 CMK500	CM1000 CMK1000
Lieferbare Widerstandswerte (Ω)	100-200-500-1k-2k-5k-10k-20k	
Standard-Widerstandstoleranz (%)	±5	
Standard-Linearitätstoleranz (%)	±0,25	
Linearitätsart	unabhängige Lin.-Tol.	
Belastbarkeit b. +20°C (0W b.+85°C)	1,5 W	2 W
elektrischer Drehbereich ±10°	1800°	3600°
Endwiderstand	0,3 % oder 10 Ω, jeweils der größere Wert	
Isolationswiderstand	200 MΩ bei 500 V DC	
Kontaktrauschen	<100 Ω ENR	

Umgebungsbedingungen	
zulässige Betriebstemperatur	-30° C bis +85° C
Durchschlagfestigkeit	750 V DC bei Raumbed.

Mechanische Werte	CM500 CMK500	CM1000 CMK1000
Anz. der vollen Umdrehungen	5	10
mech. Drehwinkel +15°/-0°	1800°	3600°
max. Betriebsdrehmoment (Ncm)	<1	
typ. Anschlagfestigkeit (Ncm)	50	
max. Längsspiel der Achse (mm)	0,3	
max. Radialspiel der Achse (mm)	0,1	
typ. Lebensdauer (Achsbew.)	500.000/option 10 x 10 <sup>6</sup>	
Lagerung	Gleitlager	
Masse (g)	ca. 25	

Material	
Gehäuse	Kunststoff-Duroplast
Gewinde und Achse	Messing vernickelt
Montagekleinteile (im Lieferumfang)	Mutter, Zahnscheibe
Anschlüsse	Messing versilbert