

Mehrgang-Potentiometer
 PD 2310
 ø 22.0 mm
 1.000.000 Achsumdrehungen
 Draht

Multiturn Potentiometers
 PD 2310
 ø 22.0 mm
 1.000.000 turns
 Wirewound



Mechanische Daten	Mechanical Data	
Durchmesser	Diameter	22.00 mm
Maximales Einstellrehmoment	Maximum torque	0.7 Ncm
Lebensdauer bei Vollhub	Life expectancy	1.000.000 Achsumdrehungen/turns
Elektrische Daten	Electrical Data	
Anschlusswiderstand R	Nominal resistance R	100 Ω ... 20K Ω
Widerstandstoleranz	Resistance tolerance	± 5 %
Linearität	Linearity	± 0.15 %
Maximaler Schleiferstrom im Störfall	Max. wiper curr. in case of malfunction.	50 mA
Belastung P	Power rating P	2 W/ 70°C
Maximale Anschlussspannung	Maximum supply voltage	$U_{max} = \sqrt{PxR}$
Maximaler Übergangswiderstand	Maximum contact resistance	ENR 100 Ω
Temperaturkoeffizient	Temperature coefficient	40 ppm/°C
Spannungsfestigkeit	Dielectric strength	1000 VAC/1 min
Isolationswiderstand	Insulating resistance	10 G Ω bei/at 500 VDC
Umgebungsbedingungen	Environmental Conditions	
Lagertemperatur	Storage temperature	-55°C... +125°C
Betriebstemperatur	Operating temperature	-55°C... +125°C
Klimatische Prüfklasse	Climatic rating	55/125/56
Schutzart	Protection rating	IP 50
Vibrationen	Vibration	10 G (30 – 2000 Hz, 0.75 mm)
Schock	Shock	50 G (Halbsinus, 7 ms) 50 G (half sine pulse, 7 ms)
Material	Material	
Gehäuse	Housing	Thermoplast
Achse	Shaft	Rostfreier Stahl/Stainless steel
Anschlüsse	Connections	Messing vergoldet/brass gold plated

Optionen

- Doppelpotentiometer, d.h. 2 auf einer Achse
- Achslänge bis 30 mm
- Achse mit Fläche
- Achsarten nach Zeichnung (gerändelt, gekerbt, verzahnt, durchgehend usw.)
- Buchse mit Fläche
- Positioniernocken
- 5 oder 3 Umdrehungen

Options

- Redundant Potentiometers, 2 Potentiometer on one shaft (see drawing PD2 2310)
- Shaft length up to 30 mm
- Flattened shaft
- Shaft configurations available to customer specifications
- Flattened bushing
- Detents
- 5 or 3 turns

Typenbezeichnung/Abkürzungen

Marking/Remarks

Anschlussarten: 5A = Lötzunge seitlich

Connections: 5A = side solder lugs

Gewindebuchsen: F = Flansch

Bushing: F = Pilot diameter

M = Metrisches Gewinde

M = Metric thread

U = Zoll-Gewinde

U = Imperial thread

Achse: B = ø 6 mm, mit Schlitz

Shaft: B = ø 6 mm, slotted

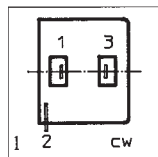
K = ø 6.35 mm, mit Schlitz

K = ø 6.35 mm, slotted

Typ	Model	PD 2310-5A-MB	PD 2310-5A-UK	PD 2310-5A-FK
Anschlussbild	Connecting diagram	1	1	1
Massbilder	Dimension drawings	A	A	A/B
Anzahl Umdrehungen	Number of turns	10	10	10

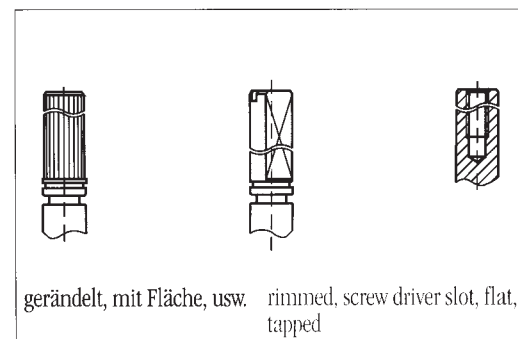
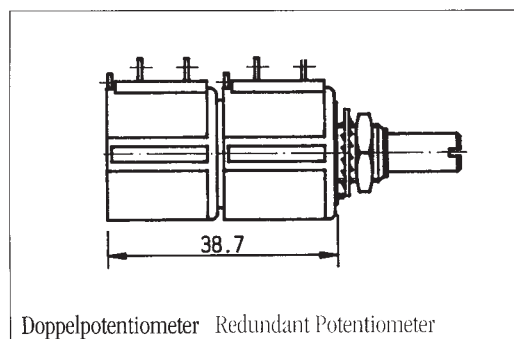
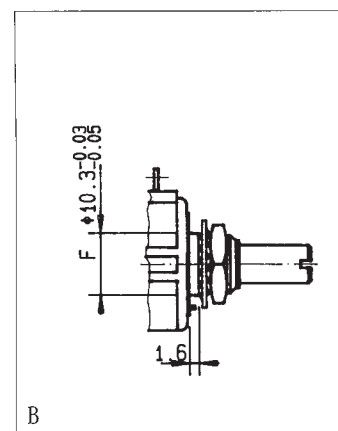
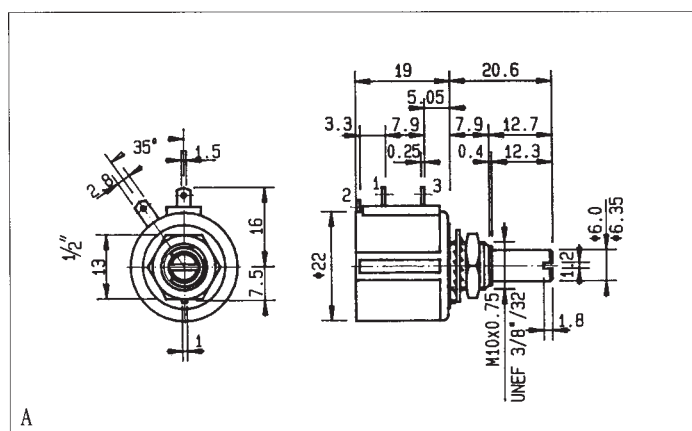
Anschlussbild

Connecting diagram



Massbilder

Dimension drawings



Art. Nr.	Typ	Bezeichnung	Bemerkung
Art. No.	Model	Marking	Remarks
20019	Mutter	M 10 x 0.75	serienmässig
20019	Nut	M 10 x 0.75	standard item
20020	Scheibe	Fächerscheibe 3/8"	serienmässig
20020	Washer	Fan washer 3/8"	standard item
20054	Mutter	3/8" UNEF	serienmässig
20054	Nut	3/8" UNEF	standard item