

Winkelaufnehmer
 GL 60 – 500
 Wellen ø 6 – 50 mm
 5.000.000 Zyklen
 Leitplastik

Angle transducers
 GL 60 – 500
 shaft ø 6 – 50 mm
 5.000.000 cycles
 Conductive plastic



Mechanische Daten	Mechanical Data	
Standard-Wellen	Standard shaft	ø 6, 10, 20, 30, 40, 50 mm
Bohrungen	Drill hole	ISO H9
Wiederholgenauigkeit	Repeatability	0.1°
Achsalbelastung	Load axial on shaft	max. 30 N
Befestigungsart	Attachment	1 Inbusfeststellschraube/ 1 locking screw
Lebensdauer	Life expectancy	5.000.000 Zyklen/cycles
Elektrische Daten	Electrical Data	
Anschlusswiderstand R	Nominal resistance R	5K/10K/20K Ω
Widerstandstoleranz	Resistance tolerance	± 20 %
Linearität	Linearity	± 0.25 %
maximaler Übergangswiderstand	Maximum contact resistance	ENR 20 K Ω
Empf. Betriebsstrom im Schleiferkreis	Recommended wiper current	<0.1 µA
Maximaler Schleiferstrom im Störfall	Max. wiper curr. in case of malfunct.	10 mA
Belastung P	Power rating P	0.5 W/40°C
Maximale Anschlußspannung	Maximum supply voltage	$U_{\max} = \sqrt{P \times R}$
Temperaturkoeffizient Spannungsteiler	Temperature coefficient voltage divider	50 ppm/°C
Spannungsfestigkeit	Dielectric strength	1000 VAC/1 min
Isolationswiderstand	Insulating resistance	10 G Ω bei/at 500 VDC
Umgebungsbedingungen	Environmental Conditions	
Lagertemperatur	Storage temperature	-25°C... +105°C
Betriebstemperatur	Operating temperature	-25°C... +75°C
Klimatische Prüfklasse	Climatic rating	25/075/56
Schutzart	Protection rating	IP 63
Vibration	Vibration	10G, 30 – 500 Hz, 0.75 mm
Material	Material	
Gehäuse	Housing	Aluminium eloxiert Anodized aluminium
Lagerung	Bearing	Rillenkugellager/Slotted ball bearing
Kabel	Cable	1 m PUR 3 x 0.14 mm ²

Optionen

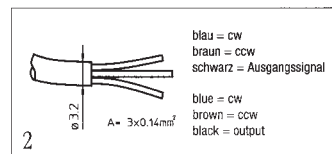
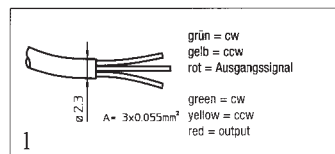
- Elektrischer Drehwinkel zwischen 20° und 354°, bei GL 500 bis 355°
- Integrierte Elektronik ab GL 200 - bei einem elektrischen Drehwinkel kleiner als 200° und einem mechanischen Anschlag kleiner als 200°
- Durchdrehbar
- Ausgangsspannung in gewünschter Funktion des Drehwinkels
- Steckeranschluss
- Kundenspezifische Wellenbefestigung
- Radialer Kabelausgang
- Abgeschirmtes Kabel

Options

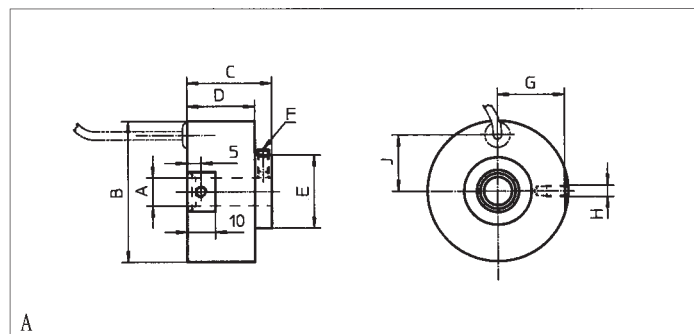
- Electrical angle from 20° to 354°, with the GL 500 up to 355°
- Integrated electronics from GL 200 onwards; it is essential however that the electrical angle and the mechanical stop be smaller than 200°.
- Continuous mechanical rotation
- Output voltage in desired function to the angle
- Connector outlet
- Customer specific shaft mounting
- Cable outlet radial
- Screened cable

Typ	Model	GL 60	GL 60	GL 100	GL 100	GL 200	GL 200
Anschlussbilder	Connecting diagram	1	1	2	2	2	2
Massbilder	Dimension drawing	A	A	A	A	A	A
Elektr. Drehwinkel	Electr. angle	354°	45°	150° ±0.3	340° ±0.25	150°	340°
Mech. Drehwinkel	Mech. angle	durchdrehb./Cont. rot.	durchdrehb./Cont. rot.	348°	348°	346°	346°
Max. Verstellgeschw. in %/s	Maximum speed in %/s	1400	1400	1200	1200	1000	1000
Drehmoment	Torque	≤ 0.5 Ncm	≤ 0.5 Ncm	≤ 1.5 Ncm	≤ 1.5 Ncm	≤ 6.0 Ncm	≤ 6.0 Ncm
Abmessungen in mm	Dimensions in mm						
A		6	6	10	10	20	20
B		31	31	50	50	60	60
C		17.5	17.5	30	30	31	31
D		13	13	24	24	25	25
E		18	18	26	26	36	36
F		M3	M3	M4	M4	M4	M4
G		14.7	14.7	23.8	23.8	28.8	28.8
H		M3	M3	M4	M4	M4	M4
J		11.2	11.2	20	20	25	25

Anschlussbilder Connecting diagrams



Massbilder Dimension drawings

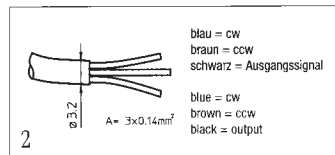


Winkelaufnehmer
 GL 60 – 500
 Wellen \varnothing 6 – 50 mm
 5.000.000 Zyklen
 Leitplastik

Angle transducers
 GL 60 – 500
 shaft \varnothing 6 – 50 mm
 5.000.000 cycles
 Conductive plastic

Typ	Model	GL 300	GL 300	GL 400	GL 400	GL 500	GL 500
Anschlussbild	Connecting diagram	2	2	2	2	2	2
Massbild	Dimension drawing	B	B	B	B	B	B
Elektr. Drehwinkel	Electr. angle	150°	340°	150°	340°	150°	340°
Mech. Drehwinkel	Mech. angle	348°	348°	350°	350°	350°	350°
Max. Verstellgeschw. in %/s	Maximum speed in %/s	800	800	650	650	500	500
Drehmoment	Torque	≤ 6.0 Ncm	≤ 6.0 Ncm	≤ 15 Ncm	≤ 15 Ncm	≤ 15 Ncm	≤ 15 Ncm
Abmessungen in mm	Dimensions in mm						
A		30	30	40	40	50	50
B		74	74	85	85	97	97
C		32	32	33	33	34	34
D		26	26	26	26	27	27
E		46	46	56	56	66	66
F		M4	M4	M5	M5	M5	M5
G		35.8	35.8	41.3	41.3	47.1	47.1
H		M4	M4	M5	M5	M5	M5
J		31	31	36.5	36.5	42	42

Anschlussbild
 Connecting diagram



Maßbild
 Dimension drawing

