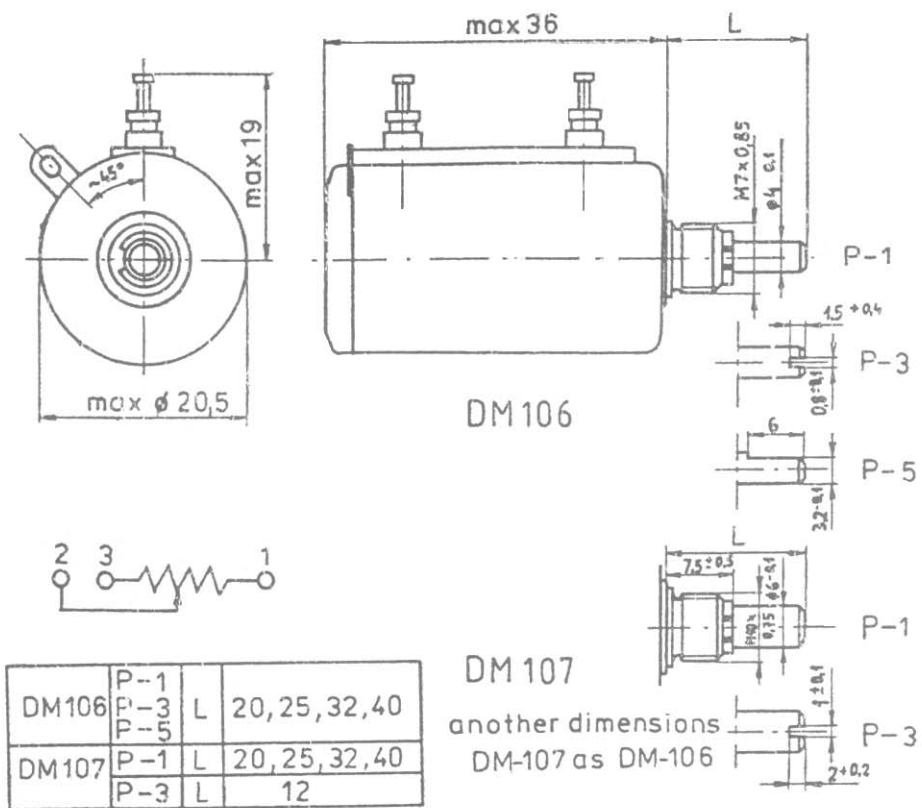


TEN-TURN PRECISION WIRE-WOUND POTENTIOMETERS DM 106 and DM 107



Climatic category	25/085/21
Rated power $P_n$	0.75 W
Rated resistance $R_n$	220 - 470 om 1 - 2.2 - 4.7 - 10 - 22 - 47 kom
Resistance tolerance	$\pm 2.5\%$ , $\pm 5\%$ , or $\pm 10\%$
Tolerance of characteristic linearity	$\pm 0.05$ , $\pm 0.1$ , $\pm 0.15\%$ $\pm 0.25$ or $\pm 0.5\% R_n$
Limiting Voltage	100 V A.C.
Insulation electric strength	1000 V A.C.
Full angle of rotation of a contact wiper	$3600^\circ + 10^\circ$

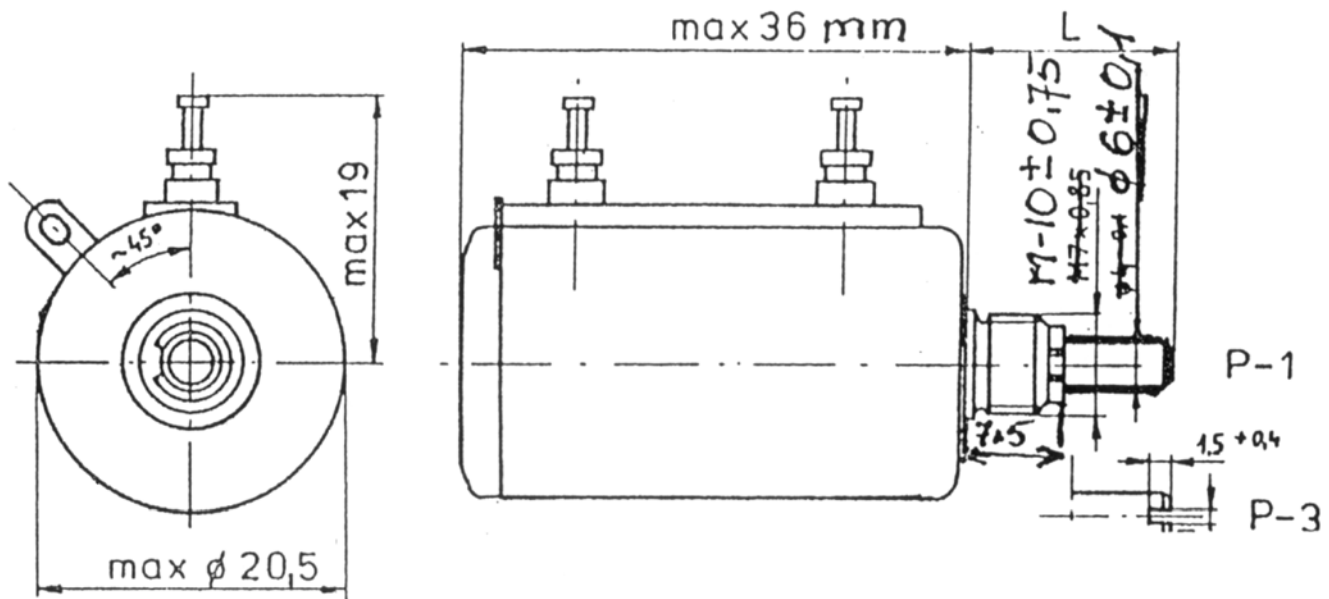
Elementy do wyczerpania magazynów naszych i naszych dostawców.

W przypadku braku możliwości dostarczenia oryginału proponujemy odpowiedniki lub elementy podobne.

Dystrybutor: MEDITRONIK Sp. z o.o., ul. Wiertnicza 129, 02-952 Warszawa, tel. (+48 22) 651-72-42 wew. 108, fax (+48 22) 651-72-46

http://www.meditronik.com.pl e-mail: office@meditronik.com.pl

# POTENCJOMETRY - DM-107



Climatic category	25/085/21
Rated power $P_n$	0.75 W
Rated resistance $R_n$	220 - 470 om 1 - 2.2 - 4.7 - 10 - 22 - 47 kom
Resistance tolerance	± 2.5 %, ± 5 %, or ± 10 %
Tolerance of characteristic linearity	± 0.05, ± 0.1, ± 0.15 % ± 0.25 or ± 0.5 % $R_n$
Limiting Voltage	100 V A.C.
Insulation electric strength	1000 V A.C.
Full angle of rotation of a contact wiper	3600° + 10°

Elementy do wyczerpania magazynów naszych i naszych dostawców.

W przypadku braku możliwości dostarczenia oryginału proponujemy odpowiedniki lub elementy podobne.

Dystrybutor: MEDITRONIK Sp. z o.o., ul. Wiertnicza 129, 02-952 Warszawa, tel. (+48 22) 651-72-42 wew. 108, fax (+48 22) 651-72-46

<http://www.meditronik.com.pl> e-mail: [office@meditronik.com.pl](mailto:office@meditronik.com.pl)