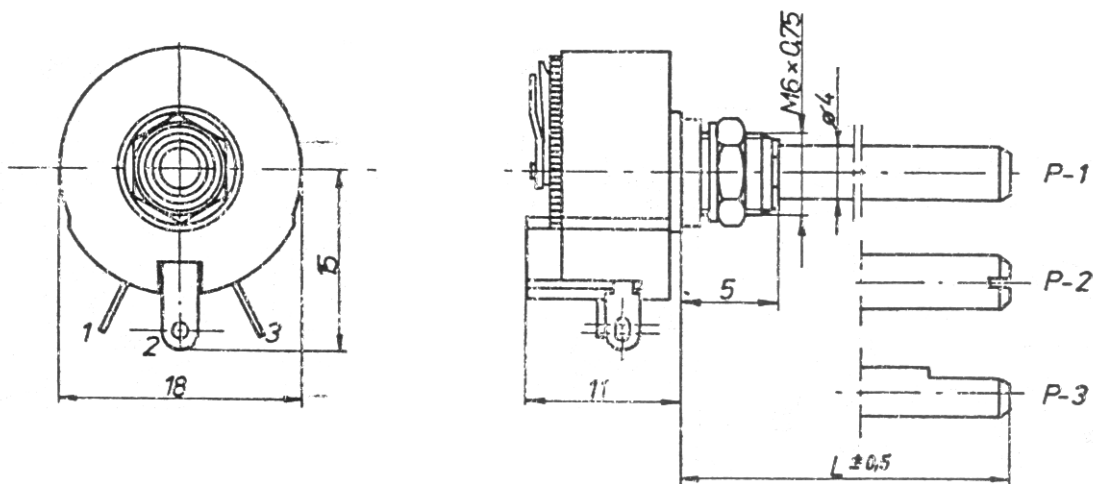


# WIRE-WOUND POTENTIOMETERS DL 104



P-1 L= 10-12-16-20-25-32-40-50mm

P-3 L= 10-12-16-20mm.

P-5 L= 12-16-20-25-32-40-50mm

DL 104

Climatic category	25/070/04
Rated power $P_n$	0.5 W
Rated resistance $R_n$	: 10 - 15 - 22 - 33 - 47 - 68 - 100 - 150 - 220 - 350 - 470 - 680 - 1000 ohm
Resistance tolerance	$R_n \leq 100 \text{ ohm} \pm 10 \%$ $R_n > 100 \text{ ohm} + 5 \% \text{ or } \pm 10 \%$
Resistance law	A
Tested voltage	750 V A.C.
Insulation resistance	1000 Mohm
Change of resistance $R_n$ after 25 000 full slides	$\pm 5 \%$
Angle of rotation	280°
Weight	approx. 12 g

Elementy do wyczerpania magazynów naszych i naszych dostawców.

W przypadku braku możliwości dostarczenia oryginału proponujemy odpowiedniki lub elementy podobne.

Dystrybutor: MEDITRONIK Sp. z o.o., ul. Wiertnicza 129, 02-952 Warszawa, tel. (+48 22) 651-72-42 wew. 108, fax (+48 22) 651-72-46

<http://www.meditronik.com.pl> e-mail: [office@meditronik.com.pl](mailto:office@meditronik.com.pl)