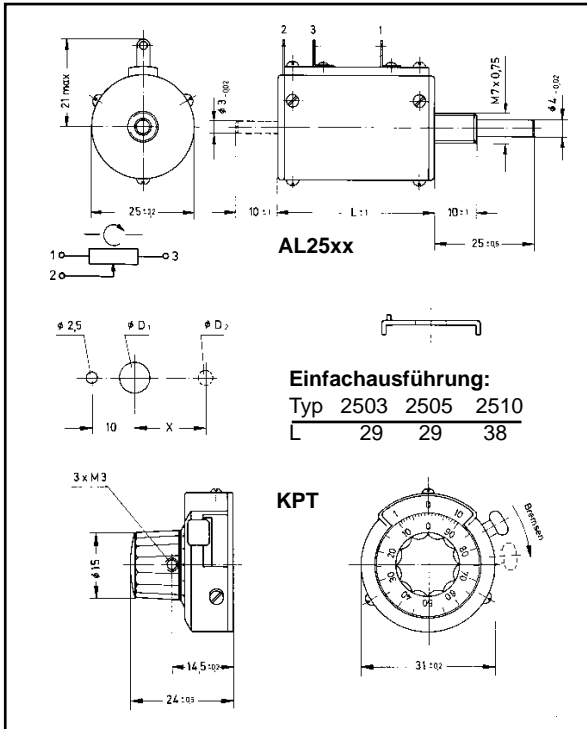


Mehrwendel-Draht-Präzisionspotentiometer

MS2503 / MS2505 / MS2510 (nur für Ersatzbedarf)

- Widerstandsbereich von 10 Ω bis 100 kΩ ±3 %
- Standardlinearität ±0,25 %
- Typ. Lebensdauer 2x10⁶ Achsbewegungen
- Achsdurchmesser 4 mm
- Spielfreier Antrieb mit exakter Ablesung
- TK-Wert gesamt: 80 ppm/K (≥100 Ω)

Kombination aus präzisiertem Analog-Einstellknopf Typ KPT und 3-5-10-Wendel-Präzisionspotentiometer der Serie AL25xx. Diese Bauform mit Ø 25 mm ist mit einem besonders hoch auflösenden Widerstandselement aus speziallegiertem Draht mit geringem TK-Wert ausgestattet. Die Potentiometer können auch ohne Einstellknopf geliefert werden.

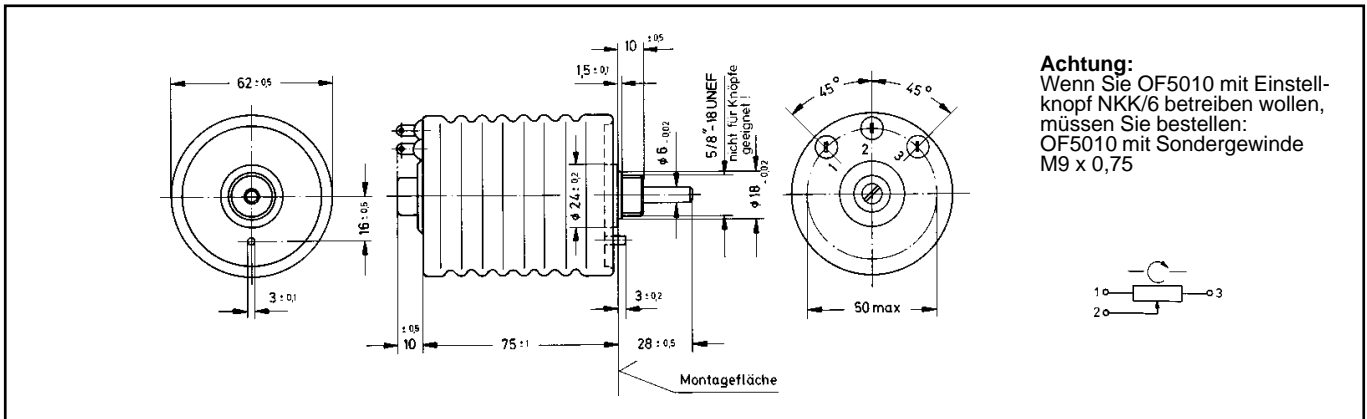


Elektrische Werte	MS2503 AL2503	MS2505 AL2505	MS2510 AL2510
Lieferbare Widerst.-Werte (Ω)	10-50k	10-50k	20-100k
Standard-Widerstandstoleranz	±3 %	+3 %	+3 %
bestmögliche Toleranz	±1 %	±1 %	±1 %
Standard-Linearitätstoleranz	±0,25 %	±0,25 %	±0,25 %
Linearitätsart	unabhängige Linearitätstoleranz		
Belastbarkeit (W) bei +40°C (0 W bei +105°C)	2 W	3 W	3 W
elektrischer Drehbereich ±5°	1080°	1800°	3600°
Standard-Endwiderstand	0,2 % oder 1Ω, jeweils der größere Wert		
Isolationswiderstand	100 MΩ		
Kontaktrauschen	< 100 Ω ENR		
Mechanische Werte			
Anzahl der vollen Umdrehungen	3	5	10
mech. Drehwinkel+10° -0°	1080°	1800°	3600°
max. Anfangsdrehmoment (Ncm)	0,8	0,8	0,8
max. Betriebsdrehmoment (Ncm)	0,6	0,6	0,6
Anschlagsfestigkeit (Ncm)	50	50	50
Lebensdauer Achsbewegungen	2x10 ⁶	2x10 ⁶	2x10 ⁶
Lagerung	Gleitlager	Gleitlager	Gleitlager
Umgebungsbedingungen			
zulässige Betriebstemperatur	-55° C bis +105° C		
Durchschlagfestigkeit	1000 V DC bei Raumbedingungen		
allgemeine Umweltbedingungen	nach MIL-R-12934		
Material			
Gehäuse	Phenolharz		
Potentiometerachse	rostfreier Stahl		
Anschlüsse	Messing verchromt		

OF5010 (nur für Ersatzbedarf)

- Widerstandsbereich von 0,5 Ω bis 200 kΩ ±3 %
- Standardlinearität ±0,3 %
- Typ. Lebensdauer 2x10⁶ Achsbewegungen
- hermetisch dichtes 10-Wendelpotentiometer
- Öllfüllung PCB-frei

Hermetisch dichtes, ölgefülltes 10-Wendel-Drahtpotentiometer. Das hochauflösende Drahtelement ist durch die Öllfüllung im Metallgehäuse (IP65) gegen aggressive Medien geschützt. Die Werte 0,5 Ω...20 Ω werden in Schleifdrahtausführung mit unendlicher Auflösung gefertigt.



Achtung:
Wenn Sie OF5010 mit Einstellknopf NKK/6 betreiben wollen, müssen Sie bestellen:
OF5010 mit Sondergewinde
M9 x 0,75

Elektrische Werte	OF5010	Mechanische Werte	
Lieferbare Widerst.-Werte (Ω)	0,5-200k	mech. Drehwinkel+10° -0°	3600°
Standard-Widerstandstoleranz	±5 %	max. Anfangsdrehmoment (Ncm)	4
bestmögliche Toleranz	±2 %	max. Betriebsdrehmoment (Ncm)	4
Standard-Linearitätstoleranz	±0,3 %	Anschlagsfestigkeit (Ncm)	90
Linearitätsart	unabhängige Linearitätstoleranz	toter Gang	ohne
Belastbarkeit (W) bei +40°C	10 W	max. Längsspiel der Achse (mm)	0,2
elektrischer Drehbereich ±5°	3600°	max. Radialspiel der Achse (mm)	0,1
Standard-Endwiderstand	0,2 % oder 1 Ω	Lebensdauer Achsbewegungen	2x10 ⁶
Isolationswiderstand	100 MΩ bei 1000 V DC	Masse (ca. g)	300
Auflösungswerte	wie Serie 4610 Seite 45/46	Lagerung	Gleitlager