

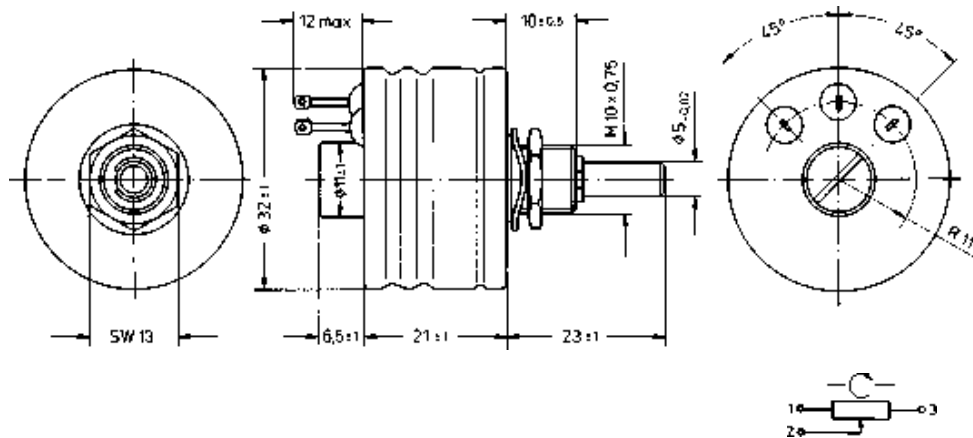
OMCP 30

- Widerstandswerte von 1 k Ω bis 10 k Ω
- Standard-Linearität ± 1 %
- Für den Einsatz in aggressiver Atmosphäre
- PCB-freies Öl
- Lebensdauer typisch 10×10^6 Achsbewegungen
- Vorzugstypen ab Lager lieferbar

Diese Potentiometer sind völlig gegen aggressive Stoffe sowie Feuchtigkeit geschützt. Die Ölfüllung hat außerdem eine wärmeableitende Funktion und reinigt von Abrieb. Das verwendete Leitplastikelement bietet höchste Auflösungswerte bei guter Linearität und langer Lebensdauer. Ein 10-Finger-Spezialschleifer garantiert sichere Kontaktgabe während der gesamten Lebensdauer.



OMCP 30

Abmessungen und Befestigung

Elektrische Werte	OMCP 30
Lieferbare Widerstandswerte (Ω)	1k-2k-5k-10k*
Standard-Widerstandstoleranz	$\pm 10\%$
bestmögliche Toleranz	$\pm 3\%$
Standard-Linearitätstoleranz	± 1
bestmögliche Lin.-Toleranz	$\pm 0,5$
Belastbarkeit b. +40°C (0W b. 60°C)	0,75 W
elektrischer Drehbereich	280° $\pm 5^\circ$
Auflösung	" ∞ "**
TK-Wert	± 400 ppm/K
Isolationswiderstand	>1000 M Ω bei 1000 V DC
Kontaktrauschen	<100 Ω ENR
Material	
Gehäuse	hermetisch dichtes Metallgehäuse, ölgefüllt
Achse	rostfreier Stahl, antimagn. in Gleitlagern
Montagekleinteile (im Lieferumf.)	Scheibe, Mutter
Anschlüsse	Lötösen verzinkt
Lagerung	Gleitlager

Mechanische Werte	OMCP 30
mechanischer Drehwinkel	360° ohne Anschläge
max. Betriebsdrehmoment	<3 Ncm
Anschlagfestigkeit (Ncm)	ohne Anschläge
max. Radialspiel der Achse (mm)	<0,1
Lebensdauer (Achsbewegungen)	10×10^6
Masse	ca. 50 g
Umgebungsbedingungen	
zulässige Betriebstemperatur	-30°C bis +60°C
Durchschlagfestigkeit gegen Metallgehäuse	1200 V AC über 1 min
allgem. Umweltbedingungen	übertrifft MIL-R-12934, absolute Dichtigkeit

* Auch ∞ ist ein theoretischer Wert, korrekterweise muß von "nahezu unendlich hoher Auflösung" gesprochen werden. In der Praxis liegt die Auflösung bei 0,02° bzw. 0,006 %

Standard-Optionen:

- verbesserte Widerstandstoleranz
- verbesserte Linearitätstoleranz
- Sonderachslänge
- Sonderform der Achse (\emptyset , Fläche, Schlitz)

Spezialausführungen:

- spezielle Drehwinkel