

**SCX 12 / SCX 22 / SCX 30 / SCX 50**

- Standardfunktionen (sin/cos, 20db log, x<sup>2</sup>, 1/x...) sowie "nach Maß" ( sin/cos nicht bei SCX12 )
- sin/cos mit bester Konformitätstoleranz von ±0,25 %
- Drehgeschwindigkeit bis 2000 U/min.
- Auflösung quasi unendlich
- Geringes Drehmoment

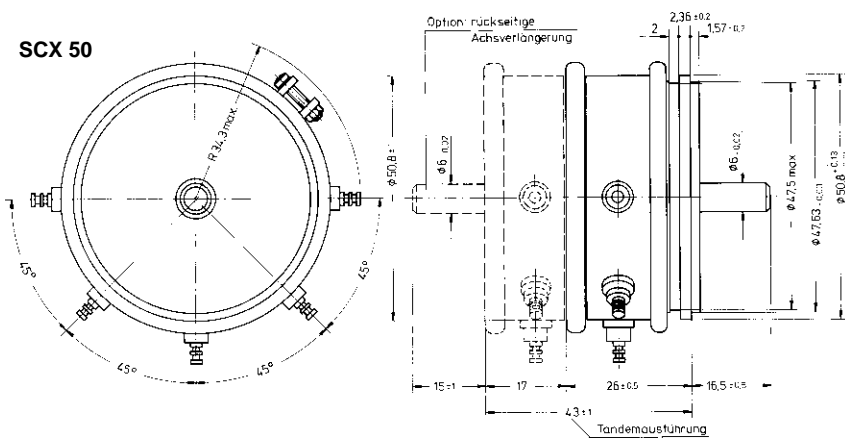
Die Typen SCX ... aus der Serie Funktionspot gibt es in den Synchro-Baugrößen **05/09/11/22**. Mit diesen Potentiometern lassen sich mathematische Funktionen realisieren, wie z.B. sin/cos, x<sup>2</sup>, log usw. Diese hochauflösenden Spezialpotentiometer ermöglichen auf einfache Weise die Umsetzung von Bewegungen im x-y-Koordinatensystem in adäquate elektrische Größen. Sie sind u.a. optimal einsetzbar in der Werkzeugfertigung, im Maschinenbau und in der Meßtechnik. Hohe Präzision bei langer Lebensdauer bis zu 50 x 10<sup>6</sup> Achsumdrehungen zeichnen diese Sensoren aus.



SCX 50

SCX 12

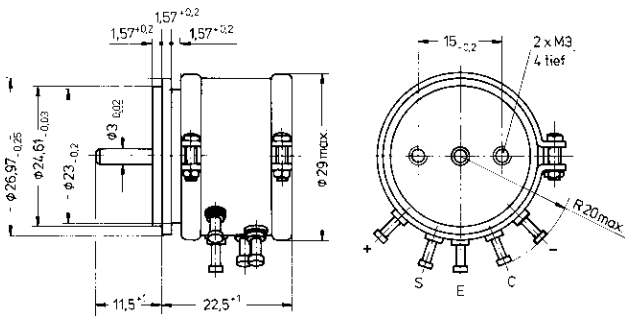
**Abmessungen und Befestigung**



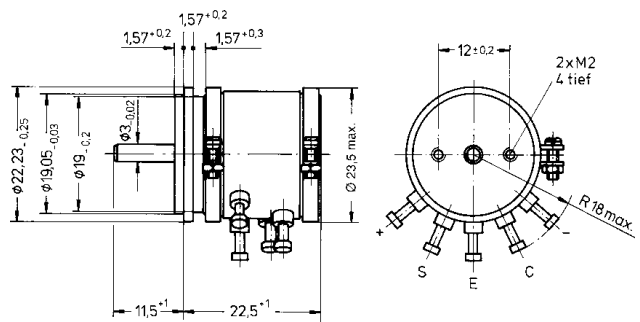
Teilkreisdurchmesser für Synchroklammern:

Pot	Ø (mm)	Synchroklammer
SCX 12	17,0	SFN 3
SCX 22	28,5	SFN 2
SCX 30	35,0	SFN 2
SCX 50	58,1	SFN 1

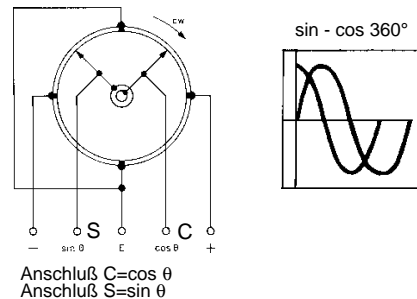
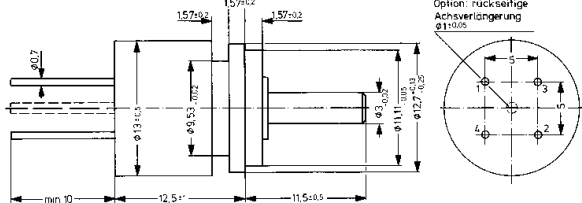
**SCX 30**



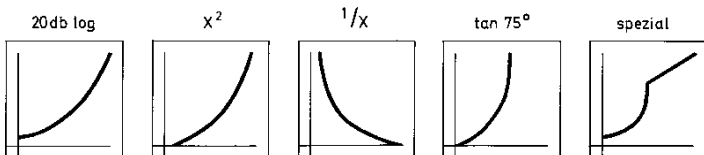
**SCX 22**



**SCX 12**



**Mögliche Sonderfunktionen**



Anschluß C=cos θ  
Anschluß S=sin θ

Elektrische Werte	SCX 50	SCX 30	SCX 22	SCX 12	Spezialfunkt.
Lieferbare Widerstandswerte (k $\Omega$ )	1, 2, 5, 10, 50	1, 2, 5, 10, 50	1, 2, 5, 10	1, 2, 5, 10	0,5, 1, 5, 10, 50
Standard-Widerstandstoleranz	$\pm 15\%$	$\pm 15\%$	$\pm 15\%$	$\pm 20\%$	nach Anfrage
bestmögliche Toleranz	$\pm 10\%$	$\pm 10\%$	$\pm 10\%$	$\pm 10\%$	nach Anfrage
Standard- Konformitätstoleranz*	$\pm 0,5\%$	$\pm 1\%$	$\pm 2\%$	$\pm 7\%$	nach Anfrage
bestmögliche Konformitätstoleranz	$\pm 0,25\%$	$\pm 0,7\%$	$\pm 1\%$	$\pm 5\%$	nach Anfrage
Belastbarkeit b. +40°C(0W b.105°C)	1,25 W	0,75 W	0,5 W	0,2 W	2 bis 0,2 W
elektrischer Drehwinkel	360°	360°	360°	360°	360°
Auflösung	" $\infty$ "	" $\infty$ "	" $\infty$ "	" $\infty$ "	" $\infty$ "
Glätte der Ausgangsspannung	<0,1 %	<0,1 %	<0,1 %	<0,1 %	<0,1 %
<b>Material</b>					
Gehäuse	Aluminium				
Deckel	Aluminium				
Achse	rostfreier Stahl, antimagnetisch				
Montagekleinteile	Servoklammern oder Muttern mit Zahnscheibe im Lieferumfang				
Anschlüsse	Lötstifte, vergoldet				
<b>Mechanische Werte</b>					
mechanischer Drehwinkel	360°	360°	360°	360°	nach Anfrage
max. Anfangsdrehmoment	0,5 Ncm	0,4 Ncm	0,4 Ncm	0,3 Ncm	-0,5 Ncm
max. Betriebsdrehmoment	-0,3 Ncm	-0,3 Ncm	-0,3 Ncm	-0,2 Ncm	-0,3 Ncm
toter Gang	keiner	keiner	keiner	keiner	keiner
max. Längsspiel der Achse typ.	0,2 mm	0,2 mm	0,2 mm	0,2 mm	0,2 mm
max. Radialspiel der Achse typ.	0,05 mm	0,05 mm	0,05 mm	0,05 mm	0,05 mm
typ. Lebensdauer (Achsbewegungen)	50 x 10 <sup>6</sup>	50 x 10 <sup>6</sup>	50 x 10 <sup>6</sup>	50 x 10 <sup>6</sup>	50 x 10 <sup>6</sup>
Masse	ca. 150 g	ca. 80 g	ca. 50 g	ca. 15 g	-
Achs-Lagerung: Kugellager	2	2	2	2	2 (auch Gleitlager)
max. Drehgeschwindigkeit	2000 U/min	2000 U/min	2000 U/min	2000 U/min	-
<b>Umgebungsbedingungen</b>					
zulässige Betriebstemperatur	-55° C bis +105° C				
Durchschlagfestigkeit	1000 V <sub>eff</sub> über 1 Minute				
Isolationswiderstand	1000 M $\Omega$ 1000 VDC				
Schockbelastung	50 G über 11 msec				
Vibrationsbelastung	5 G, 0 bis 2000 Hz				
allg. Umweltbedingungen	nach MIL-R-39023				

**Standard-Optionen:**

- verbesserte Widerstandstoleranz
- verbesserte Konformitätstoleranz
- Sonderachslänge
- Sonderform der Achse ( $\emptyset$ , Fläche, Schlitz)
- Rückseitige Achsverlängerung (nicht SCX 12)
- Mehrfachanordnung auf gemeinsamer Achse

**Spezialausführungen:**

- spezielle Drehwinkel
- weitere spezielle Funktionen
- Litzenanschlüsse

\* Unsere Konformitätstoleranz bezieht sich dabei auf den Gesamtmeßbereich.  
Dieser ist bei Sin- bzw. Cos- Funktion auf zwei gegenüberliegende Halbwellen zu beziehen (S-S).