



Panel wentylatorów zamontowany w suficie



Przepusty kablowe w podstawie szafy

Ogólna charakterystyka:

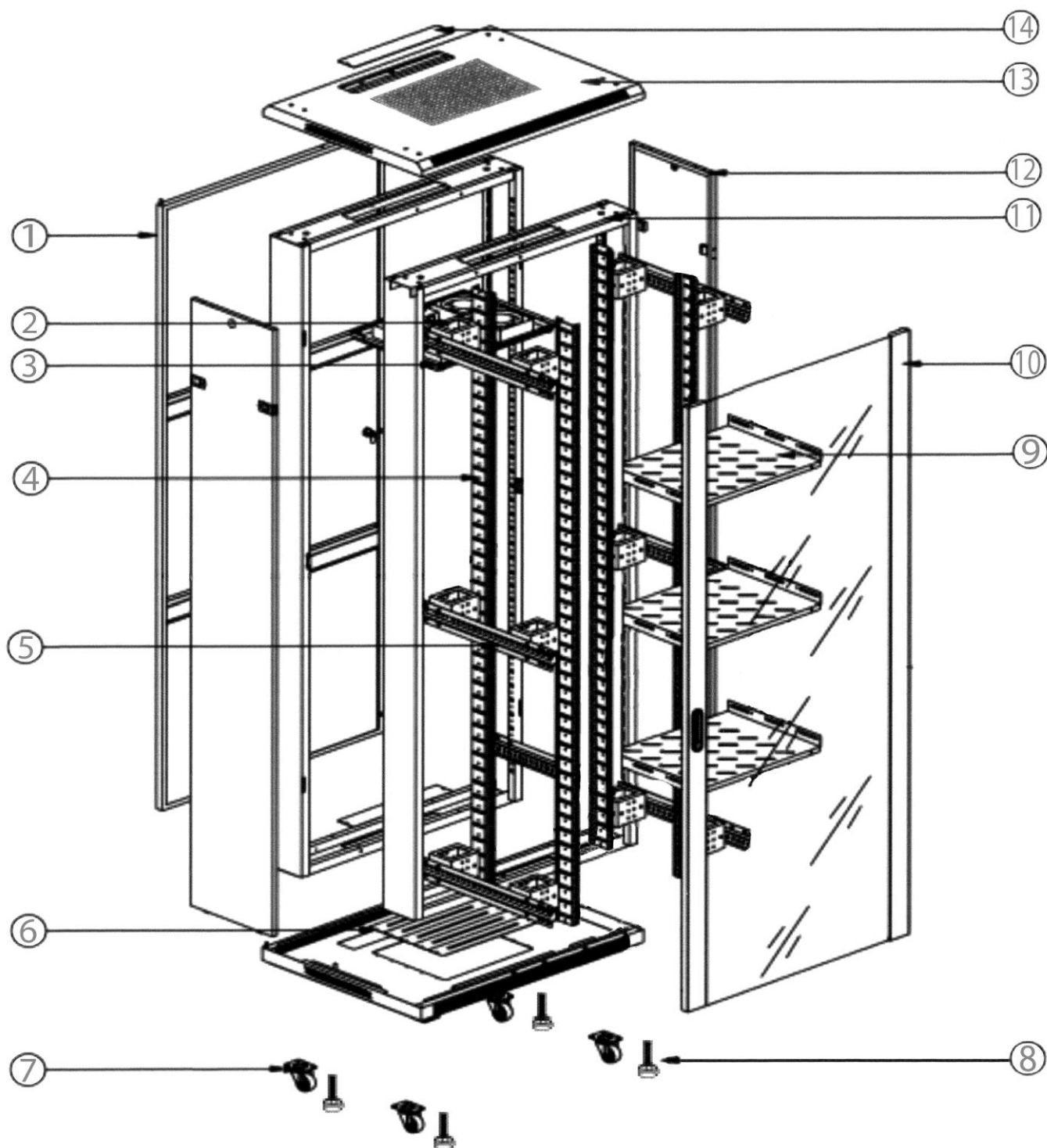
- Drzwi przednie z hartowanego szkła z metalową ramą, kąt otwarcia 180°, wyposażone w zamek z uchwytem i dwoma kluczami, możliwa szybka zmiana na prawo lub lewostronne
- Drzwi tylne metalowe z zamkiem jednopunktowym, kąt otwarcia 180°, możliwa szybka zmiana na prawo lub lewostronne
- Zdejmowane panele boczne z mechanizmem zatraskowym, zabezpieczone zamkiem jednopunktowym
- Regulowane profile montażowe z zaznaczoną numeracją co 1U
- Elementy dystansowe zapewniające zachowanie standardu 19"
- W części sufitowej szafy, zamontowany panel z czterema wentylatorami
- Kółka i nóżki w zestawie
- Opcjonalny cokół pozwalający na ustawienie szafy w stabilnej pozycji
- Przepusty kablowe w podstawie i w suficie szafy
- Obciążenie statyczne: 800 kg (na nóżkach)
- Stopień ochrony szczelności: IP 20

Kompatybilność ze standardami:

ANS/EIA RS-310-D, IEC297-2, DIN41491 PART1, DIN41491 PART7, ETSI Standard;

Wykonanie:

- Blacha stalowa walcowana na zimno SPCC
- Grubość blach: - profile montażowe: 2,0 mm
- pozostałe elementy: 1,2 mm
- Wykończenie powierzchni:
- elementy odtłuszczone, wytrawione, fosforowane, malowane proszkowo
- Kolor: - szary RAL 7035



Budowa:

1. Drzwi tylne z zamkiem jednopunktowym
2. Element dystansowy do szerokości 800 mm
3. Panel wentylatorów
4. Profil montażowy
5. Poprzeczka montażowa
6. Pokrywa dolna
7. Kółka
8. Nóżki regulowane
9. Półki (1 – standard)
10. Drzwi przednie z szybą hartowaną
11. Rama nośna
12. Panel boczny
13. Pokrywa górna
14. Zaślepka przepustu kablowego



Elementy dystansowe dostosowujące rozstaw profili montażowych



Zawias drzwi

Dostępne rodzaje:

Kod produktu	Wysokość	Wysokość (mm)	Szerokość (mm)	Głębokość (mm)	Wyposażenie
SZAFA-P-80/80-42U/3NNET	42U	2055	800	800	W zestawie: Panel - cztery wentylatory dachowe, kółka, nóżki, półka, zestaw elementów montażowych
SZAFA-P-80/100-42U/3NNET	42U	2055	800	1000	W zestawie: Panel - cztery wentylatory dachowe, kółka, nóżki, półka, zestaw elementów montażowych