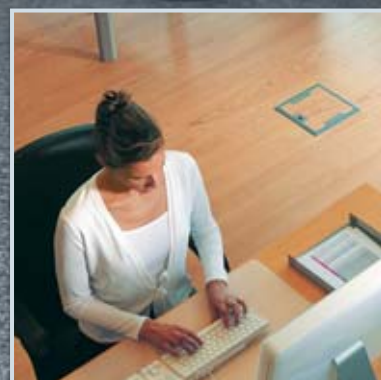


# Estetyka i jakość u naszych stóp



SZEROKA GAMA PUSZEK PODŁOGOWYCH

 **legrand**<sup>®</sup>

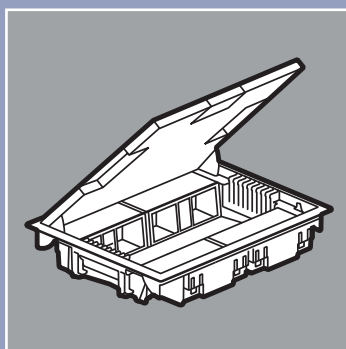
[www.legrand.pl](http://www.legrand.pl)

## PUSZKI PODŁOGOWE

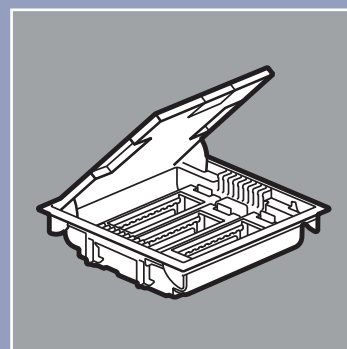
Puszki podłogowe firmy Legrand znane są ze swojej estetyki i trwałości. Nowa gama puszek jest bardziej uniwersalna: może być stosowana zarówno w podłogach technicznych, jak również w wylewkach betonowych.

W ofercie znajdują się puszki o pojemności od 10 do 24 modułów Mosaic, z pokrywami ze stali nierdzewnej lub pod wykładzinę, dostępne w szarej i beżowej wersji kolorystycznej.

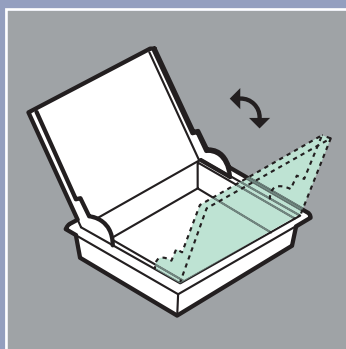
### Jedna gama do podłóg technicznych i betonowych



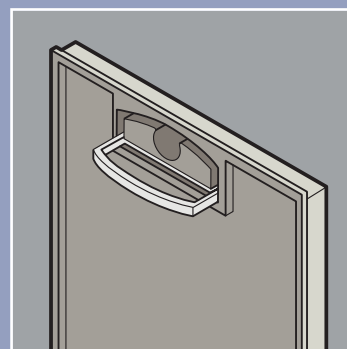
Wersja z pionowym montażem osprzętu (głębokość 65 mm)



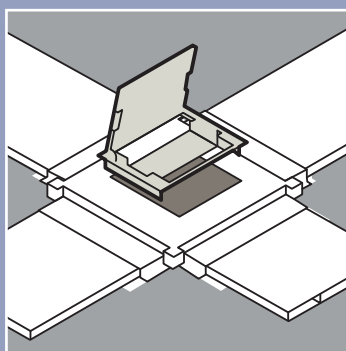
Wersja z poziomym montażem osprzętu (głębokość 75-105 mm)



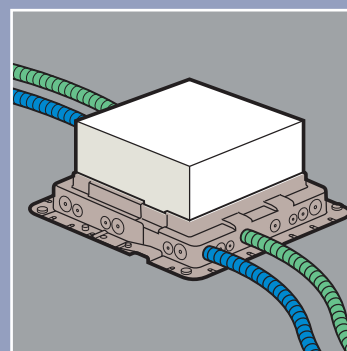
Odwracalna pokrywa. Może być przykryta wykładziną, winylem, parkietem itd.



Otwarcie pokrywy. Ergonomiczne i niewymagające żadnych narzędzi



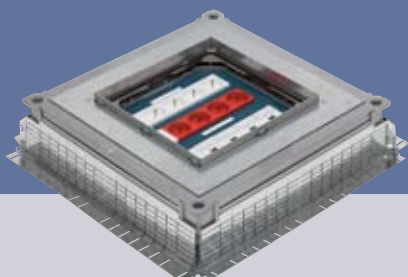
Ramy puszek do podłóg zalewanych, dostępne w wersji plastikowej i metalowej



Do zastosowania z kanałami podłogowymi lub peszlami

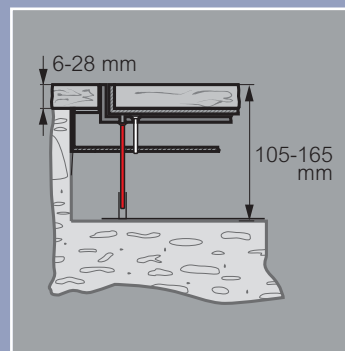
## PUSZKI PODŁOGOWE DO DUŻYCH OBCIĄŻEŃ

Do podłóg „suchych” i „mokrych”.  
Na 24 moduły Mosaic



# IP66

Wysokie IP66 w przypadku zastosowania do podłóg „mokrych” oraz obciążalność do 2000 kg

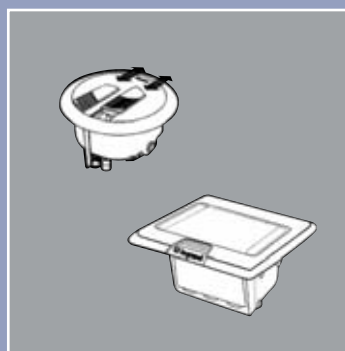
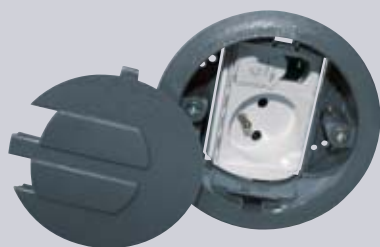


Szeroki zakres regulacji puszek do wysokości podłogi oraz grubości posadzki

Puszki podłogowe do dużych obciążeń znajdują zastosowanie w przestrzeniach wspólnych budynków, na dworcach i lotniskach, w galeriach handlowych i supermarketach oraz wszędzie tam, gdzie najważniejsza jest duża wytrzymałość i wysoki stopień szczelności.

## MINIPUSZKI PODŁOGOWE

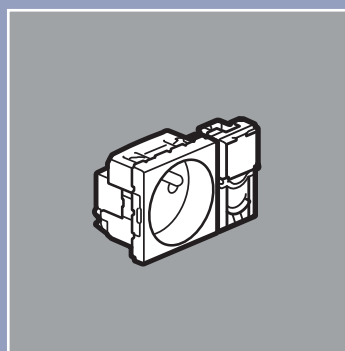
Na 3 lub 2 x 3 moduły Mosaic



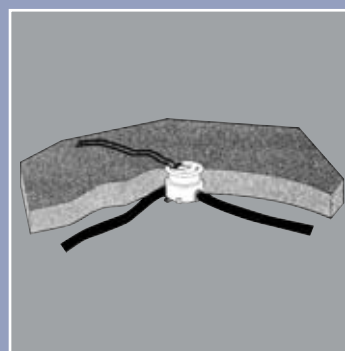
Wersje: metalowa prostokątna i plastikowa okrągła

# IP44

Dzięki szczelności IP44 puszki metalowe są odporne na zanieczyszczenia i wodę



Przestrzeń na 3 moduły Mosaic umożliwia montaż gniazda zasilającego i RJ45



Ramy do wylewek umożliwiają montaż w podłogach betonowych

Minipuszki podłogowe ze względu na niewielkie wymiary znajdują zastosowanie wszędzie tam, gdzie w dyskretny sposób trzeba zapewnić podstawowe funkcje dostarczenia zasilania i dostępu do sieci teleinformatycznej.

# PROGRAM MOSAIC™

## Szeroki wybór funkcji i sposobów instalacji

Program Mosaic to kompletny system wyposażenia obiektów biurowych i komercyjnych. Dzięki budowie modułowej niezwykle łatwo można dostosować jego konfigurację do specyficznych potrzeb użytkowników. Wszystkie elementy Programu Mosaic pasują do siebie pod względem estetycznym i funkcjonalnym.



Kanały kablowe DLP



Kolumny i minikolumny



Zapraszamy do zapoznania się z pełną ofertą Programu Mosaic w broszurze, Katalogu Generalnym oraz na [www.legrand.pl](http://www.legrand.pl)



Łączniki oświetlenia i sterowniki scen świetlnych



Elementy kontroli dostępu



Bloki biurowe



Bloki zasilające



Bloki konferencyjne



Elementy sieci komputerowych i audio-video



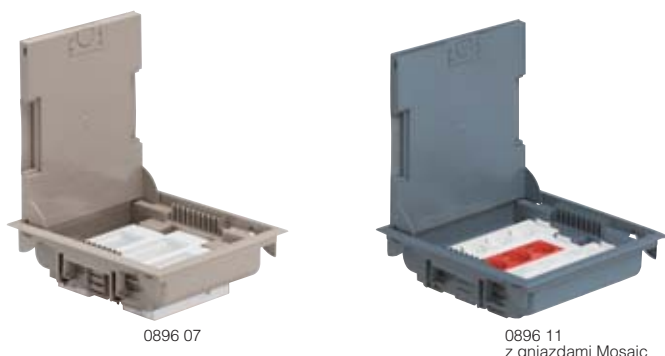
Puszki podłogowe



Minipuszki oraz puszki do dużych obciążeń

## puszki podłogowe o regulowanej wysokości 75-105 mm

do podłóg technicznych i betonowych wylewanych



0896 07

0896 11  
z gniazdam Mosaic



Puszka podłogowa szara z pokrywą pod wykładzinę

Zgodne z normami EN 50085-2-2 i EN 60670-1. Umożliwiają montaż punktów zasilających podłogowych w podłodze technicznej i w podłodze betonowej wylewanej (za pomocą ram plastikowych do betonu, patrz str. 7). Dostarczane z pokrywami odwracalnymi inox lub pod wykładzinę (winyl, dywan lub parkiet).

Do podłóg o wysokości  $\geq 75$  mm.

Uchwyty na moduły Mosaic (moduły ułożone poziomo):

- o regulowanej wysokości od 75 do 105 mm,
- gwarantują doskonałą separację obwodów prądowych,
- możliwość wprowadzenia 2 rur ICTA  $\varnothing 20$  mm,
- przesunięte względem siebie, aby ułatwić umieszczanie wtyczek,
- specjalne miejsca na etykiety.

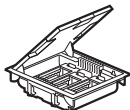
Łatwe otwieranie za pomocą uchwytu i łatwa obsługa w pozycji otwartej w czasie instalacji.

### Puszki podłogowe o regulowanej wysokości

Puszki podłogowe wyposażone w puste uchwyty. Do wyposażenia w gniazda Programu Mosaic (patrz str. 11).

#### 12 modułów

- | Pak. | Nr ref. | Opis  |
|------|---------|---|
| 1    | 0896 05 | Z pokrywą inox<br>Kolor szary RAL 7031                                    |
| 1    | 0896 06 | Z pokrywą pod wykładzinę (winyl, dywan, parkiet)<br>Kolor szary RAL 7031  |
| 1    | 0896 07 | Z pokrywą pod wykładzinę (winyl, dywan, parkiet)<br>Kolor beżowy RAL 1019 |



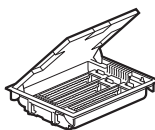
#### 18 modułów

- |   |         |   |
|---|---------|---|
| 1 | 0896 10 | Z pokrywą inox<br>Kolor szary RAL 7031                                    |
| 1 | 0896 11 | Z pokrywą pod wykładzinę (winyl, dywan, parkiet)<br>Kolor szary RAL 7031  |
| 1 | 0896 12 | Z pokrywą pod wykładzinę (winyl, dywan, parkiet)<br>Kolor beżowy RAL 1019 |



#### 24 moduły

- |   |         |   |
|---|---------|---|
| 1 | 0896 15 | Z pokrywą inox<br>Kolor szary RAL 7031                                    |
| 1 | 0896 16 | Z pokrywą pod wykładzinę (winyl, dywan, parkiet)<br>Kolor szary RAL 7031  |
| 1 | 0896 17 | Z pokrywą pod wykładzinę (winyl, dywan, parkiet)<br>Kolor beżowy RAL 1019 |



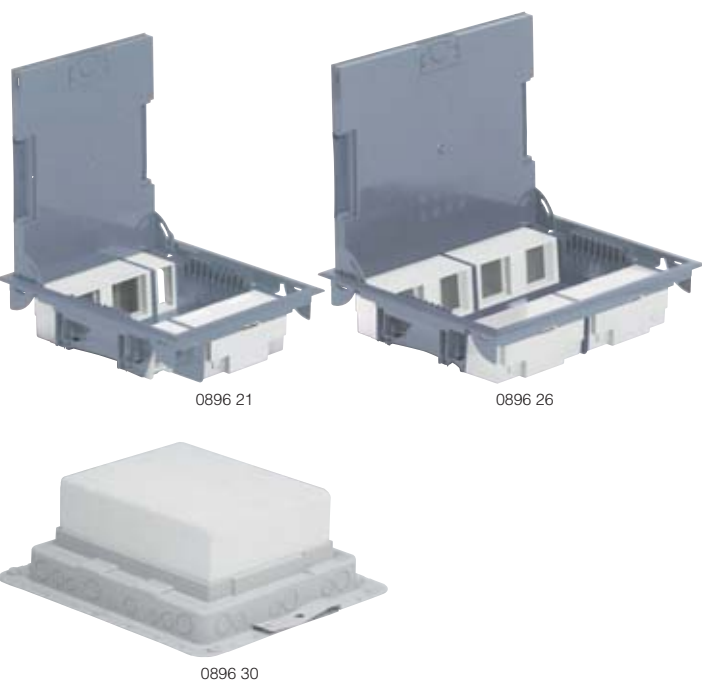
**Pełna oferta gniazd, mechanizmów oraz akcesoriów Programu Mosaic – patrz Katalog Generalny, broszura Program Mosaic, [www.legrand.pl](http://www.legrand.pl)**

## puszki podłogowe i ramy do betonu

PUSZKI PODŁOGOWE O REGULOWANEJ WYSOKOŚCI 75-105 mm		SZARE		BEŻOWE
		Pokrywa inox	Pokrywa pod wykładzinę/ dywan/ parkiet	Pokrywa pod wykładzinę/ dywan/ parkiet
<b>DO WYPOSAŻENIA</b>				
12 modułów		0896 05	0896 06	0896 07
18 modułów		0896 10	0896 11	0896 12
24 moduły		0896 15	0896 16	0896 17
PUSZKI PODŁOGOWE O ZMNIĘJSZONEJ WYSOKOŚCI 65 mm		SZARE		BEŻOWE
		Pokrywa inox	Pokrywa pod wykładzinę/ dywan/ parkiet	Pokrywa pod wykładzinę/ dywan/ parkiet
<b>DO WYPOSAŻENIA</b>				
10 modułów		0896 20	0896 21	<b>0896 22</b> <span style="color: red;">NOWOŚĆ</span>
16 modułów		0896 25	0896 26	<b>0896 27</b>
<b>RAMY DO PUSZEK DO WYLEWEK BETONOWYCH</b>				
Dla puszki podłogowej na 12 modułów lub o zmniejszonej wysokości (65 mm) na 10 modułów				0896 30
Dla puszek podłogowych na 18 modułów				0896 31
Dla puszek podłogowych na 24 moduły lub puszek podłogowych o zmniejszonej wysokości (65 mm) na 16 modułów				0896 32

**NOWOŚĆ**

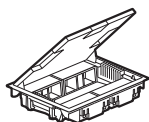
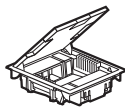
## puszki podłogowe o zmniejszonej wysokości 65 mm do podłóg technicznych i podłóg betonowych wylewanych



## minipuszki podłogowe wyjście podłogowe

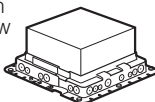


Pak.	Nr ref.	<b>Puszki podłogowe o zmniejszonej wysokości 65 mm</b>
		Zgodne z normami EN 50085-2-2 i EN 60670-1. Do podłóg technicznych $\geq 65$ mm. Do instalacji w pomieszczeniach z podłoga techniczną o zmniejszonej wysokości lub z podłoga z wylewki betonowej. Dostarczane z pokrywą odwracalną inox lub pod wykładzinę (dywan lub parkiet). Do podłóg o wysokości $\geq 65$ mm. Uchwyty do montażu pionowego akcesoriów: – do wyposażenia w akcesoria Programu Mosaic – gwarantują doskonałą separację obwodów zasilających i komputerowych. Łatwe otwieranie za pomocą uchwyty i tętwa obsługa w pozycji otwartej w czasie instalacji.
		<b>10 modułów</b> Umożliwiają instalację 4 x 2 modułów Mosaic i 2 x 1 moduł Mosaic.
1	0896 20	Z pokrywą inox, kolor szary RAL 7031
1	0896 21	Z pokrywą pod wykładzinę (winył, dywan, parkiet), kolor szary RAL 7031
1	<b>0896 22</b>	Z pokrywą pod wykładzinę (winył, dywan, parkiet), kolor beżowy RAL 1019
		<b>16 modułów</b> Umożliwiają instalację 8 x 2 modułów Mosaic.
1	0896 25	Z pokrywą inox, kolor szary RAL 7031
1	0896 26	Z pokrywą pod wykładzinę (winył, dywan, parkiet), kolor szary RAL 7031
1	<b>0896 27</b>	Z pokrywą pod wykładzinę (winył, dywan, parkiet), kolor beżowy RAL 1019



Pak.	Nr ref.	<b>Minipuszki podłogowe</b>
		Minipuszki podłogowe do wyposażenia w 3 lub 2 x 3 moduły Mosaic. Wersja plastikowa okrągła lub metalowa prostokątna. Ramy do betonu umożliwiają instalację w podłogach wylewanych.
		<b>Puszki</b>
1	6503 00	Puszka aluminiowa matowa 3-modułowa
1	6503 50	Puszka mosiężna błyszcząca 3-modułowa
1	6503 49	Puszka aluminiowa matowa 2 x 3 moduły
1	0896 44	Puszka plastikowa okrągła 3-modułowa, kolor szary RAL 7031
		<b>Ramy</b>
1	6503 90	Rama plastikowa do wylewek betonowych do puszki 3-modułowej aluminiowej i mosiężnej, wysokość 60 mm
1	6503 31	Rama plastikowa do wylewek betonowych do puszki 2 x 3-modułowej aluminiowej, wysokość 60 mm
1	6503 32	Rama metalowa do wylewek betonowych do puszki 3-modułowej (z 2 ram można zrobić zestaw do puszki 2 x 3-modułowej) aluminiowej i mosiężnej, wysokość 65 mm
1	0896 49	Rama plastikowa do wylewek betonowych do puszki plastikowej okrągłej, wysokość 80 mm
		<b>Wyjście podłogowe</b> Pozwala na wyjście kablami z instalacji podłogowej do bloków biurowych, przedłużaczy lub innych urządzeń końcowych. IP20 – IK08 Korpus aluminiowy z dwoma elementami PCW Specjalny gumowy uchwyt zabezpiecza kabel 3 wyjścia $\varnothing 20$ mm Średnica wewnętrzna: 127 mm Średnica kołnierza: 144 mm Głębokość osadzenia: 60 mm
1	0893 07	

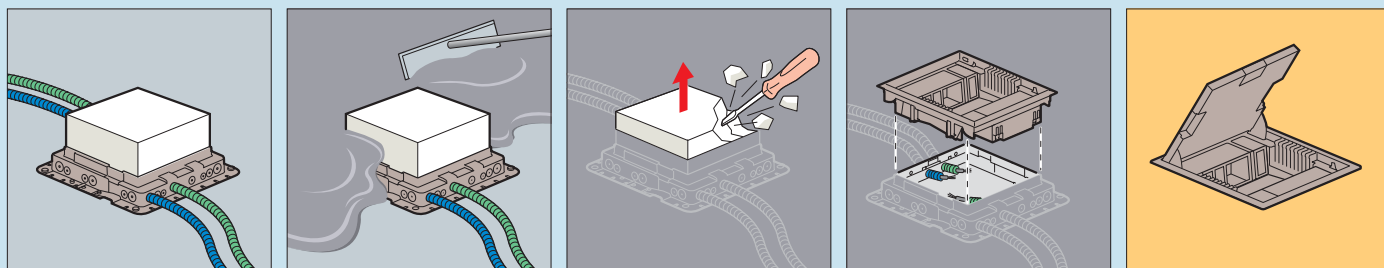
Pak.	Nr ref.	<b>Ramy do wylewek betonowych</b>
		Do montażu puszek podłogowych w podłodze z wylewki betonowej. Zasilanie poprzez rury ICTA $\varnothing 16, 20$ i $25$ mm. Dostarczane z wypełnieniem polistyrenowym.
1	0896 30	Do montażu puszek podłogowych 12 modułów lub puszek podłogowych o zmniejszonej wysokości 10 modułów
1	0896 31	Do montażu puszek podłogowych 18 modułów
1	0896 32	Do montażu puszek podłogowych 24 moduły lub puszek podłogowych o zmniejszonej wysokości 16 modułów



# puszki podłogowe i ramy do wylewek betonowych

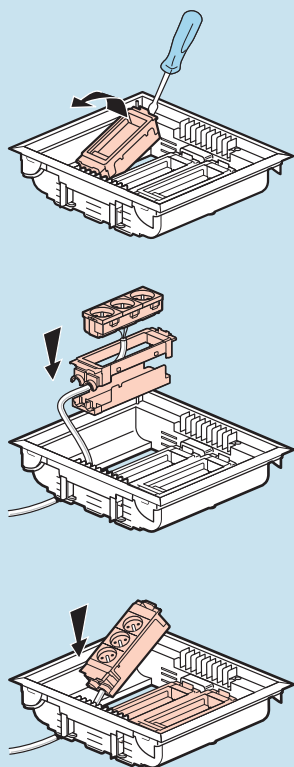
## ■ Zasady instalacji

### Przygotowanie

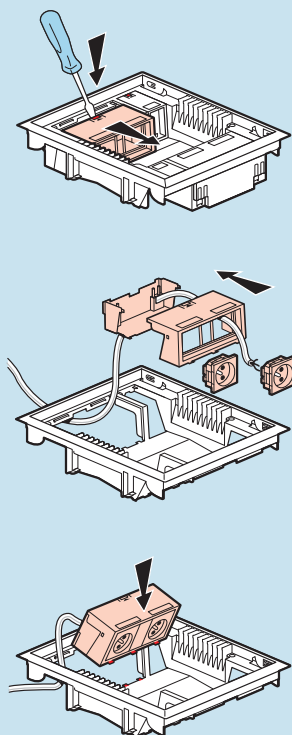


## ■ Montaż aparatury

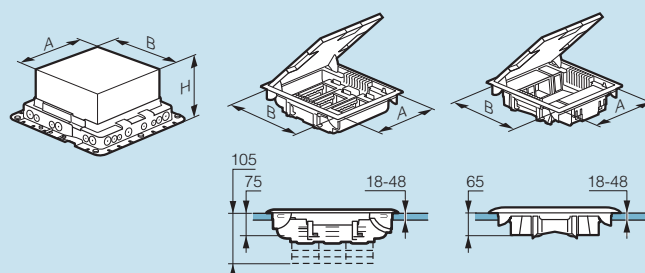
W puszkach podłogowych o regulowanej wysokości od 75 do 105 mm



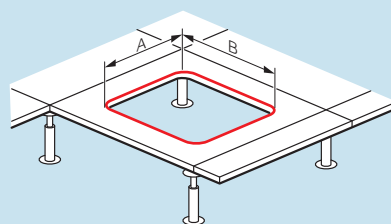
W puszkach podłogowych o zmniejszonej wysokości 65 mm



## ■ Dobór ramy do wylewki betonowej do puszki podłogowej



Wymiary				Ramy do wylewki betonowej	Puszki podłogowe o wysokości regulowanej od 75 do 105 mm	Puszki podłogowe o zmniejszonej wysokości 65 mm
A	B	H (min.)	H (maks.)			
215	255	65	120	0896 30	12 modułów 0896 05/06/07	10 modułów 0896 20/21
255	255	65	120	0896 31	18 modułów 0896 10/11/12	–
310	255	65	120	0896 32	24 moduły 0896 15/16/17	16 modułów 0896 25/26

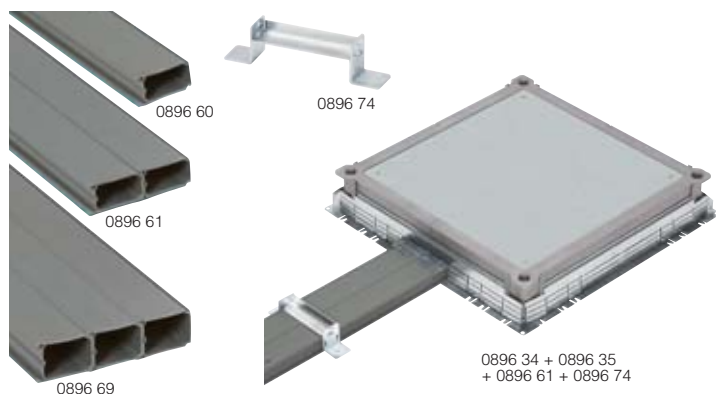


Puszki o wysokości regulowanej (od 75 do 105 mm)	A (mm)	B (mm)
0896 05/06/07	215	255
0896 10/11/12	255	255
0896 15/16/17	310	255

Puszki o zmniejszonej wysokości (65 mm)	A (mm)	B (mm)
0896 20/21	215	255
0896 25/26	310	255



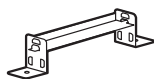
## ramy metalowe i korytka podłogowe do użytku z wylewką betonową



Pak.	Nr ref.	Korytka PCW
		IP40 – IK08 Umożliwiają rozprowadzenie obwodów zasilających i komputerowych oraz wykonanie instalacji w wylewce betonowej. Służą do łączenia metalowych ram podłogowych w celu rozprowadzenia zasilania i montażu puszek podłogowych. Długość: 2 m. Można połączyć dowolną liczbę przedziałów, korzystając z zatrząsków.
		<b>Wysokość 28 mm</b>
16 <sup>(1)</sup>	0896 60	50 x 28 mm 1 przedział
12 <sup>(1)</sup>	0896 61	100 x 28 mm 2 przedziały
14 <sup>(1)</sup>	0896 62	150 x 28 mm 3 przedziały
6 <sup>(1)</sup>	0896 63	200 x 28 mm 4 przedziały
		<b>Wysokość 38 mm</b>
12 <sup>(1)</sup>	0896 67	50 x 38 mm 1 przedział
16 <sup>(1)</sup>	0896 68	100 x 38 mm 2 przedziały
10 <sup>(1)</sup>	0896 69	150 x 38 mm 3 przedziały
8 <sup>(1)</sup>	0896 70	200 x 38 mm 4 przedziały

### Akcesoria do mocowania i łączenia

5	0896 74	Uchwyty do mocowania korytek podłogowych i połączeń między korytkami.
5	0896 75	Do korytek – szerokość 100 mm
5	0896 76	Do korytek – szerokość 150 mm
5	0896 77	Do korytek – szerokość 200 mm
5	0896 78	Do korytek – szerokość 250 mm
5	0896 78	Do korytek – szerokość 300 mm



### Metalowa rama do wylewek

Umożliwia rozprowadzenie zasilania i/lub montaż puszek podłogowych.  
Wysokość regulowana od 56 do 140 mm za pomocą 4 śrub umieszczonych w rogach puszek i załączonej końcówki do śrubokręta elektrycznego.  
Ścianki boczne do nacinania otworów do połączenia z korytkami podłogowymi.  
Dostarczane z pokrywą ochronną części roboczej do wymiany na pokrywę metalową pełną lub pokrywę puszek podłogowej.

1	0896 34	<b>Rama</b> Metalowa rama do wylewek
		<b>Pokrywy</b>
		Grubość 3 mm.
5	0896 35	Pokrywa pełna
5	0896 36	Pokrywa do montażu puszek podłogowej 12 modułów lub puszek podłogowej o zmniejszonej wysokości 10 modułów
5	0896 37	Pokrywa do montażu puszek podłogowej 18 modułów
5	0896 38	Pokrywa do montażu puszek podłogowej 24 modułów lub puszek podłogowej o zmniejszonej wysokości 16 modułów

**NOWOŚĆ**

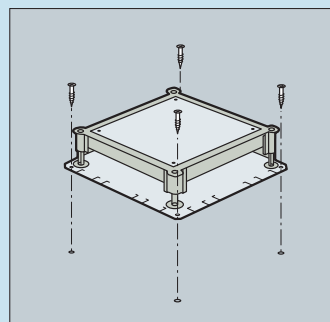
1	0896 39	<b>Akcesoria</b> Zestaw 2 szt. adapterów do peszli do metalowej ramy do wylewek
---	---------	--

<sup>(1)</sup> Ilość metrów w opakowaniu.

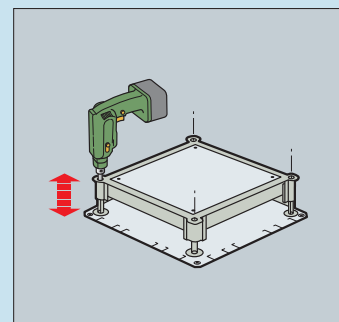
## puszki podłogowe

sposób instalacji z użyciem ramy metalowej

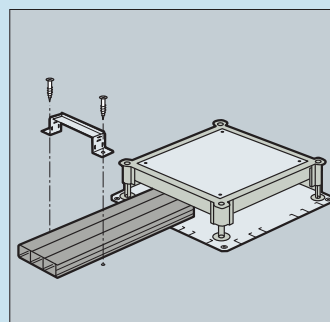
### Sposób instalacji



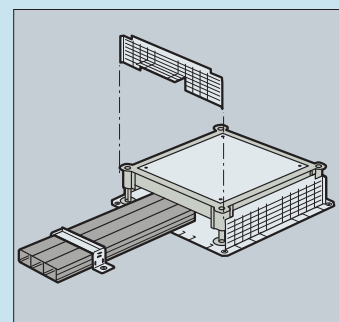
Mocowanie ramy



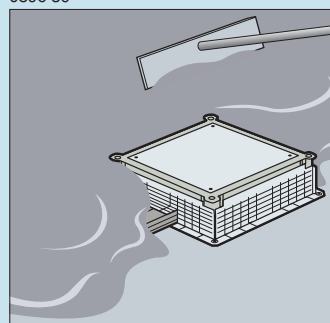
Regulacja wysokości



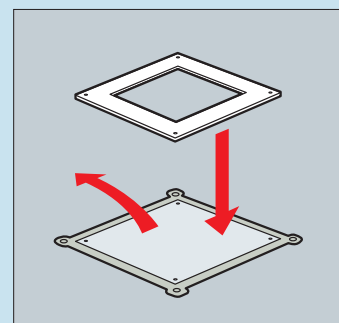
Montaż korytek lub peszli z adapterem 0896 39



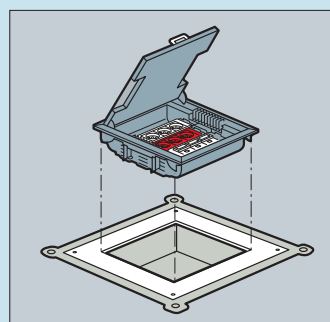
Montaż ścianek bocznych



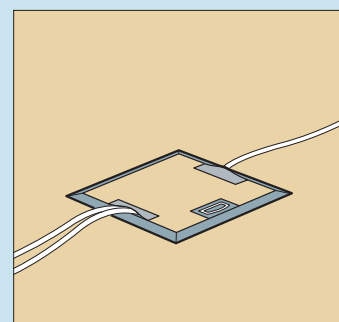
Wylewanie podłogi



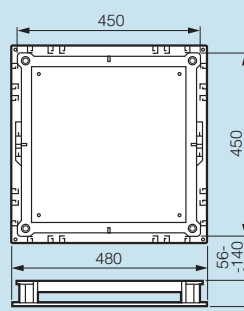
Wymiana pokryw



Montaż puszek podłogowej



### Wymiary zewnętrzne



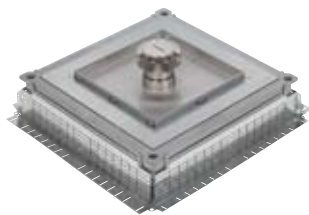
### Dobór pokryw do metalowych ram do wylewek

Nr ref. pokrywy	Dla puszek podłogowych	
	o regulowanej wysokości od 75 do 105 mm	o zmniejszonej wysokości 65 mm
0896 36	12 modułów 0896 05/06/07	10 modułów 0896 20/21
0896 37	18 modułów 0896 10/11/12	
0896 38	24 moduły 0896 15/16/17	16 modułów 0896 25/26

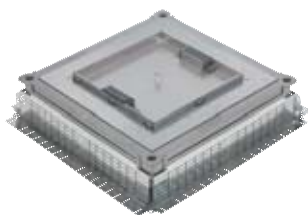
# puszki podłogowe do dużych obciążeń

# puszki podłogowe do dużych obciążeń

sposób instalacji z użyciem ramy metalowej



0896 34 + 0896 83 + 0896 86 + 0896 87



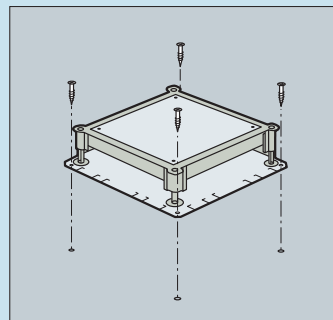
0896 34 + 0896 83 + 0896 88

Puszki podłogowe do dużych obciążeń do stosowania w połączeniu z ramą metalową do wylewek 0896 34. Wytrzymują nacisk do 8 lub do 20 kN. W zależności od pokrywy i konfiguracji zapewniają stopień ochrony IP66, IP52 lub IP30. Aby prawidłowo skompletować zestaw puszki podłogowej, należy wybrać: ramę metalową do wylewek, podstawę wzmacniającą 8 lub 20 kN oraz puszkę 24-modułową lub pokrywę rewizyjną.

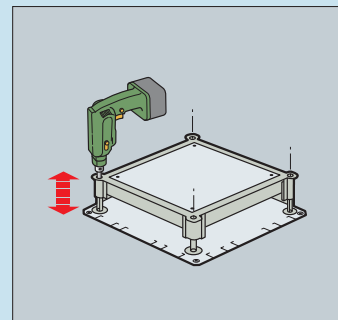
## Puszki podłogowe do dużych obciążeń

Pak.	Nr ref.	Opis	Obrazki
<b>Puszki</b>			
1	0896 86	Puszka 24-modułowa IP66 do podłóg „mokrych” wraz z uchwytem oraz suportami do osprzętu Mosaic Centralne wyjście kabli (można zastosować przepust 0896 87 IP52)	
1	0896 88	Puszka 24-modułowa IP30 do podłóg „suchych” wraz z uchwytem oraz suportami do osprzętu Mosaic Boczne wyjścia kabli	
<b>Pokrywa rewizyjna</b>			
1	0896 85	Pokrywa rewizyjna IP66 do podłóg „mokrych” – bez suportów do osprzętu	
<b>Podstawy wzmacniające</b>			
1	0896 83	Podstawa wzmacniająca do ramy metalowej 0896 34 zapewniająca wytrzymałość na nacisk do 8 kN Do stosowania z puszkami podłogowymi 0896 86/88 lub pokrywą rewizyjną 0896 85	
1	0896 84	Podstawa wzmacniająca do ramy metalowej 0896 34 zapewniająca wytrzymałość na nacisk do 20 kN Do stosowania z puszkami podłogowymi 0896 86/88 lub pokrywą rewizyjną 0896 85	
<b>Akcesoria</b>			
1	0896 87	Wyjście do kabli do puszki 0896 86 zapewniające IP52 w przypadku wprowadzenia kabli na zewnątrz	

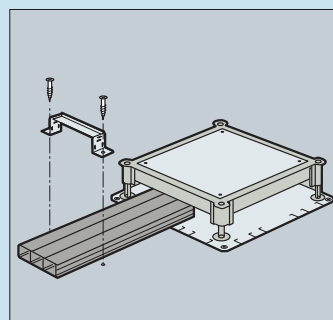
## Sposób instalacji



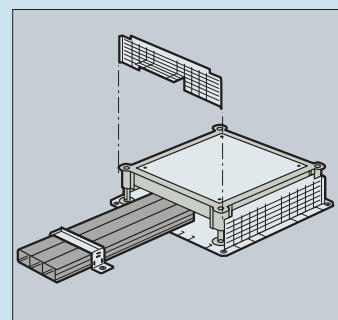
Mocowanie ramy



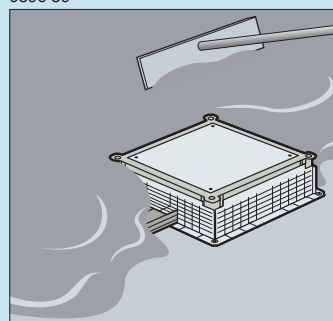
Regulacja wysokości



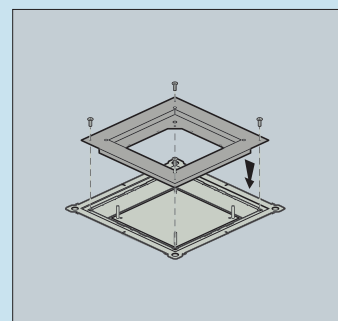
Montaż korytek lub peszli z adapterem 0896 39



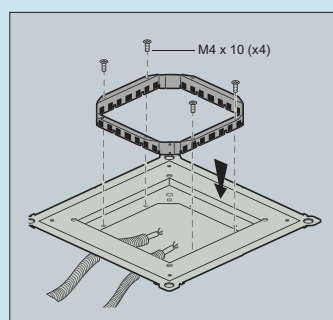
Montaż ścianek bocznych



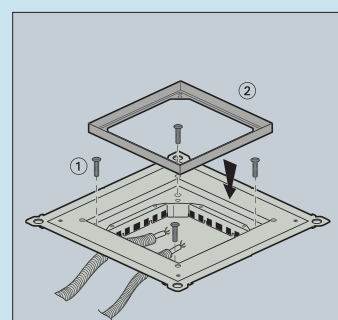
Wylewanie podłogi



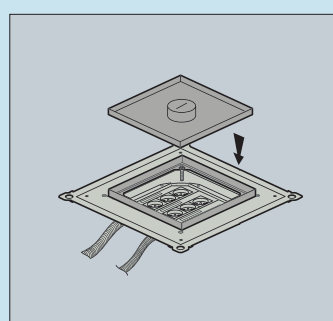
Montaż podstawy wzmacniającej



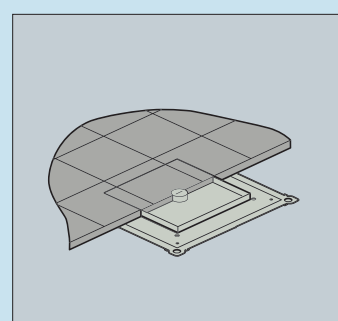
Montaż uchwyty suportów



Montaż puszki



Montaż pokrywy



Ułożenie podłogi

# gniazda Program Mosaic™

gniazda do montażu w puszkach podłogowych, blokach biurowych, ścianie, kolumnach i minikolumnach



0771 42



0771 11



0771 14



0771 18



0770 71



0771 42



0786 90



0787 30



0787 32

Pak.	Nr ref.	Gniazda elektryczne 16 A – 250 V~	
		standard	kodowane
10	0771 42	0771 52	Gniazdo 2 x 2P+Z nachylone pod kątem 45°
10	0771 43	0771 53	Gniazdo 3 x 2P+Z nachylone pod kątem 45°
5	0771 44	0771 54	Gniazdo 4 x 2P+Z nachylone pod kątem 45°
10	0771 11		Gniazdo 2P+Z, zaciski automatyczne
10	0771 13		Gniazdo 2P+Z na śruby, 4 mm <sup>2</sup>
10	0771 45		Gniazdo 2P+Z nachylone pod kątem 45°
10	0771 14		Gniazdo 2P+Z na śruby, kodowane
10	0771 10		Gniazdo 2P
10	0771 12		Gniazdo 2P+Z ze wskaźnikiem
10	0771 15		Gniazdo 2P+Z kodowane, ze wskaźnikiem, na śruby
10	0771 18		Gniazdo 2P+Z czerwone, zaciski automatyczne

Pak.	Nr ref.	Klucz do gniazd kodowanych
10	0502 99	Mocuje się bezpośrednio na wtyczce 2P+Z urządzenia, które ma być podłączone do gniazda kodowanego

Pak.	Nr ref.	Zaśleпки
10	1 moduł 0770 70	1 moduł biały
10	2 moduły 0770 71	2 moduły białe

Pak.	Nr ref.	Gniazda RJ 45 kat. 6	
10	1 moduł 0786 90		FTP – 9 styków
10	2 moduły 0786 91		FTP – 9 styków
10	1 moduł 0786 60		UTP – 8 styków
10	2 moduły 0786 61		UTP – 8 styków

Pak.	Nr ref.	Gniazda RJ 45 kat. 5e	
10	1 moduł 0786 80		FTP – 9 styków
10	2 moduły 0786 81		FTP – 9 styków
10	1 moduł 0786 50		UTP – 8 styków, 1 moduł
10	2 moduły 0786 51		UTP – 8 styków, 2 moduły

Pak.	Nr ref.	Gniazda telefoniczne	
10	1 moduł 0787 30		RJ 11, 4 styki
10	2 moduły 0787 31		RJ 11, 4 styki
10	0787 32		RJ 12, 6 styków

**Pełna oferta gniazd, mechanizmów oraz akcesoriów Programu Mosaic – patrz Katalog Generalny, broszura Program Mosaic, [www.legrand.pl](http://www.legrand.pl)**

## Biura regionalne



### ■ Biuro Regionalne w Warszawie

Tulipan House, ul. Domaniewska 50  
02-672 Warszawa  
tel.: (022) 549 23 46  
fax: (022) 843 94 51  
e-mail: warszawa@legrand.com.pl

### ■ Biuro Handlowe w Łodzi

ul. Kilińskiego 122/128  
90-013 Łódź  
tel.: (042) 676 21 07  
fax: (042) 676 21 13  
e-mail: lodz@legrand.com.pl

### ■ Biuro Regionalne w Lublinie

ul. Wrońska 2  
20-327 Lublin  
tel.: (081) 744 77 15  
fax: (081) 745 69 15  
e-mail: lublin@legrand.com.pl

### ■ Biuro Handlowe w Białymstoku

ul. Gen. Andersa 38 pok. 201  
15-113 Białystok  
tel./fax: (085) 664 75 25  
e-mail: bialystok@legrand.com.pl

### ■ Biuro Handlowe w Kielcach

ul. Batalionów Chtopskich 77  
25-671 Kielce  
tel.: (081) 744 77 15  
fax: (041) 345 21 40  
e-mail: kielce@legrand.com.pl

### ■ Biuro Regionalne we Wrocławiu

ul. Strzegomska 2-4  
53-611 Wrocław  
tel.: (071) 780 41 43/81  
fax: (071) 780 41 20  
e-mail: wroclaw@legrand.com.pl

### ■ Biuro Handlowe w Poznaniu

ul. Gdyńska 45  
61-016 Poznań  
tel.: (061) 887 90 92  
fax: (061) 887 90 78  
e-mail: poznan@legrand.com.pl

### ■ Biuro Regionalne w Krakowie

ul. Walerego Sławka 3  
30-653 Kraków  
tel.: (012) 623 30 40  
fax: (012) 623 30 48/49  
e-mail: krakow@legrand.com.pl

### ■ Biuro Handlowe w Katowicach

ul. Siemianowicka 7D  
40-301 Katowice  
tel.: (032) 607 12 44/45  
fax: (032) 253 01 14  
e-mail: katowice@legrand.com.pl

### ■ Biuro Regionalne w Gdańsku

ul. Twarda 12  
80-871 Gdańsk  
tel.: (058) 341 91 87  
fax: (058) 341 92 01  
e-mail: gdansk@legrand.com.pl

### ■ Biuro Handlowe w Bydgoszczy

ul. Rumińskiego 6  
85-030 Bydgoszcz  
tel.: (058) 341 91 87  
fax: (052) 347 13 17  
e-mail: bydgoszcz@legrand.com.pl

### ■ Biuro Handlowe w Szczecinie

ul. Kolumba 86  
70-035 Szczecin  
tel.: (091) 489 23 03  
fax: (091) 489 23 02  
e-mail: szczecin@legrand.com.pl



**Informacja techniczna  
o produktach**

**0 801 133 084**

Z każdego miejsca w Polsce w godz.  
od 8.30 do 16.30 skonsultujecie się  
Państwo z nami za cenę połączenia  
lokalnego.

**legrand**

Legrand Polska Sp. z o.o.  
ul. Waryńskiego 20  
57-200 Ząbkowice Śląskie

Adres korespondencyjny:  
Tulipan House  
ul. Domaniewska 50  
02-672 Warszawa  
tel.: (022) 549 23 30  
fax: (022) 843 94 51