

Technische Daten:

Nennwiderstand: 23K5 (2x11K75)

Widerstandstoleranz: ±20%

Kontaktwiderstand: <2,5 KOhm (Neuzustand)

Kontaktwiderstand: <20 KOhm (nach Lebensdauer)

Elektrischer Winkel: 2x35°

Winkeltoleranz: 2x±4°

Unabhängige Linearität: ±2%

Belastbarkeit: 0,1W bei 70°C

Durchschlagfestigkeit: 1000 VAC/1min.

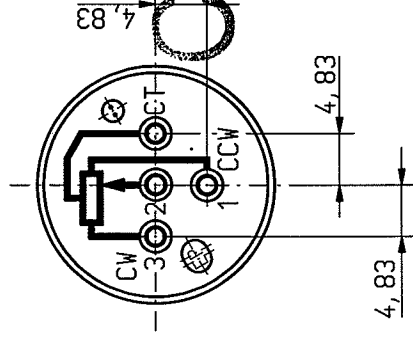
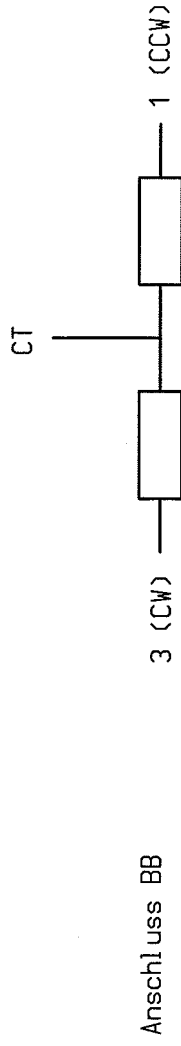
Empfohlener Schleiferstrom: 0,01mA (bezogen auf Lebensdauer)

Max. zul. Schleiferstrom: 1mA

Lebensdauer: 4 Mio. Zyklen

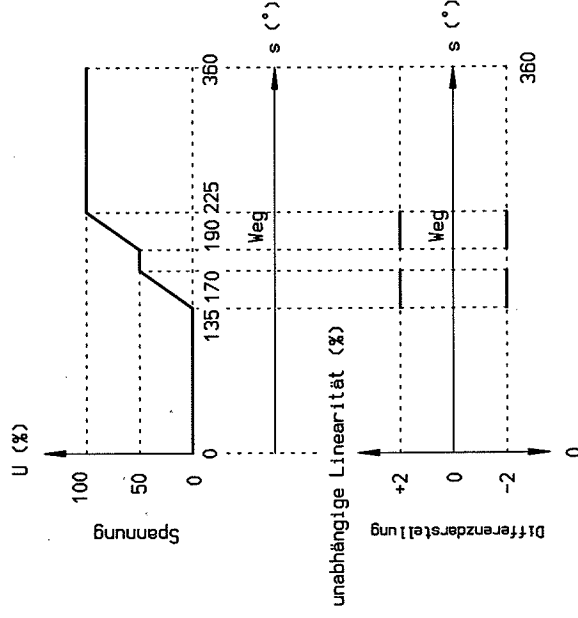
Betriebstemperatur: -40°C bis +70°C

Sonderachse nach EZ4-12401



2 (Schleifersignal)

CONFIDENTIAL



1		Abmessung	Ø22, 3x33, 75	X220 195 - 00023	PL 300- 23K5BB120GS395	82859
Pos	Menge	EH	Verstoß	Verstärker	Bemerkung	Art. Nummer
			Maßstab	Name	2:1	
		A3	Datum	Name		
			Bearbeitet	23.02.2000	gm	
			Geprüft	S. G. G.	PL	
B	A473		Vorg. Zei.	12293A	300- BB	
B			Folge Zei.			
Ind.	Anderung	Datum	Name	Urspr.		
					Bez. 1	
					Bez. 2	
PL 300- 23K5BB120GS395 Allg. Tol. SN EN 22768-1-m C: 00001288, SZN Projekt-/Ref. Nr. 98078						82859
						B
						1/1

CONTELEC

CONTELEC AG
CH-2503 BIEL

MB 12293

B 1/1