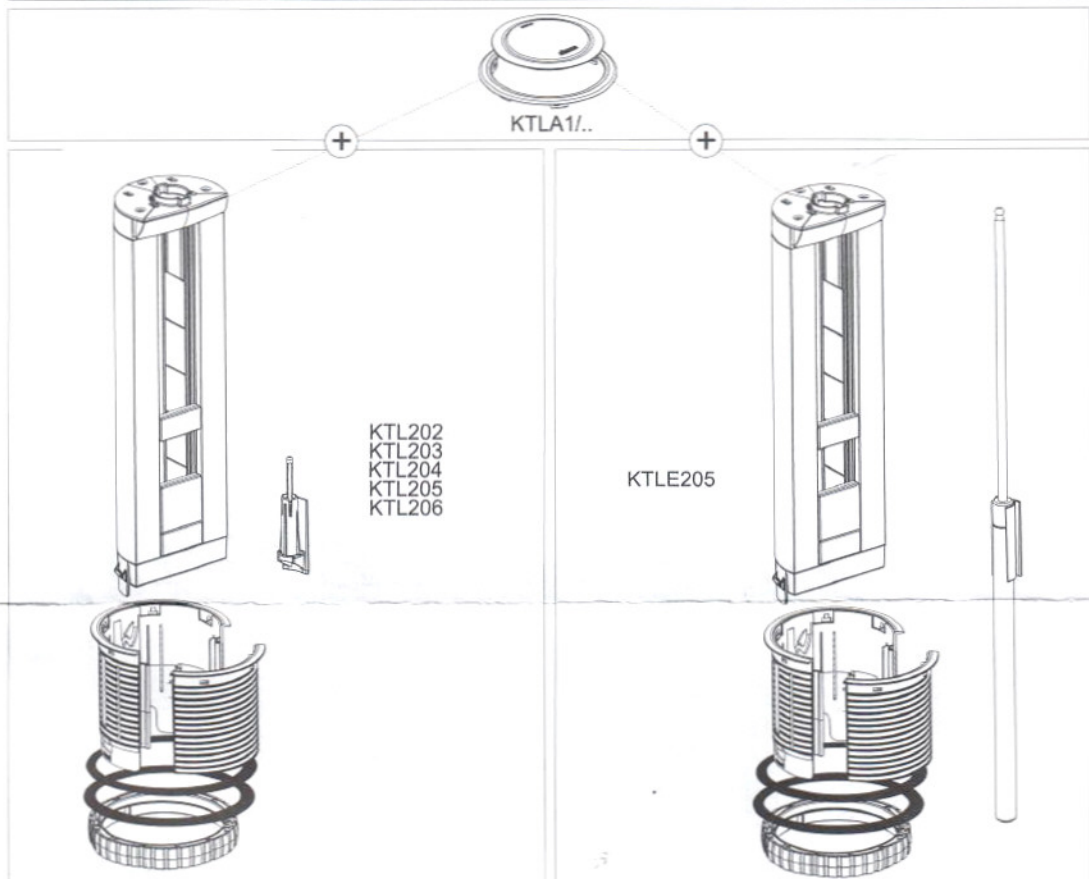


TELEBLOCK Y ACCESORIOS
TELEBLOCK AND ACCESSORIES
TELEBLOCK ET ACCESSOIRES
TELEBLOCK E ACESSÓRIOS



Recambios Spare parts Pièces de rechange Peças de reposição



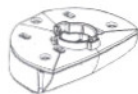
H114



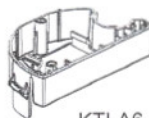
H114U



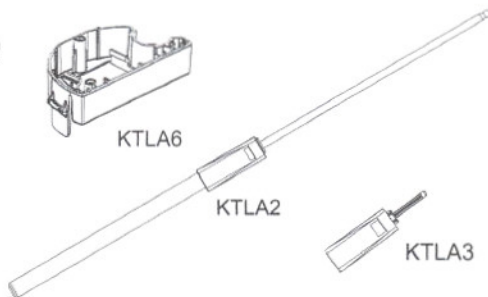
KTLA4



KTLA5



KTLA6



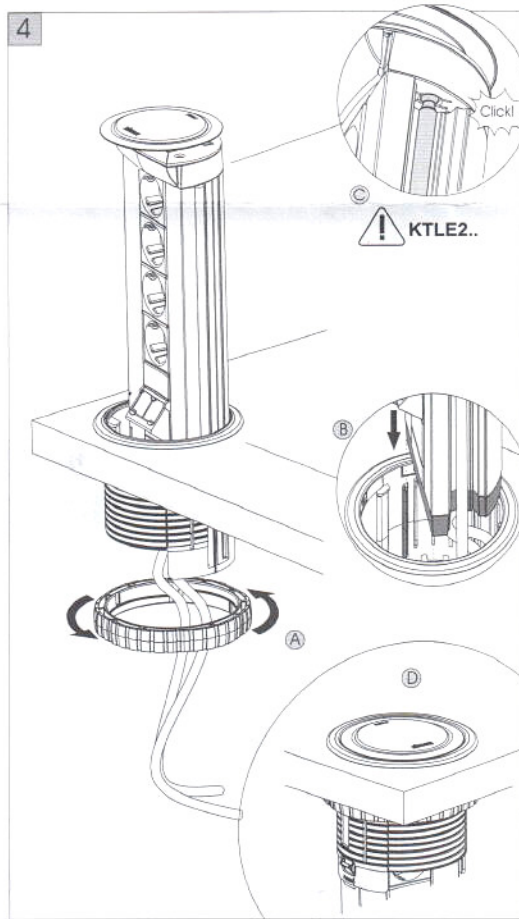
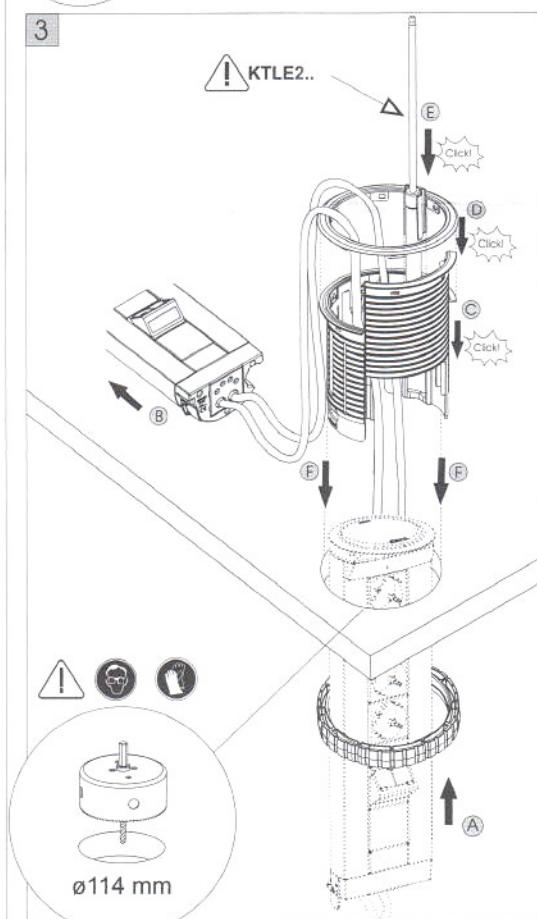
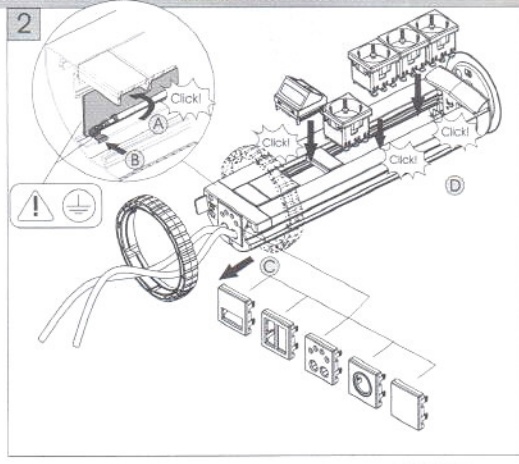
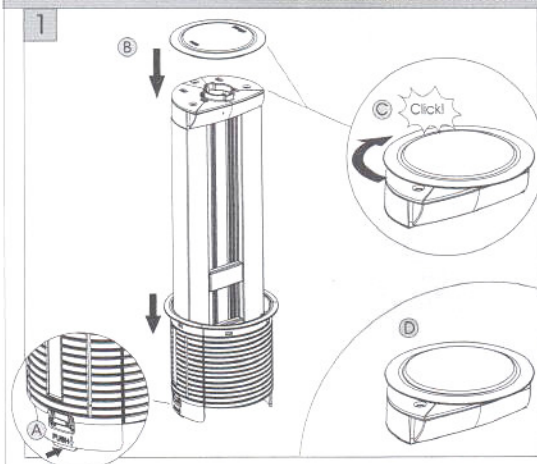
KTLA2



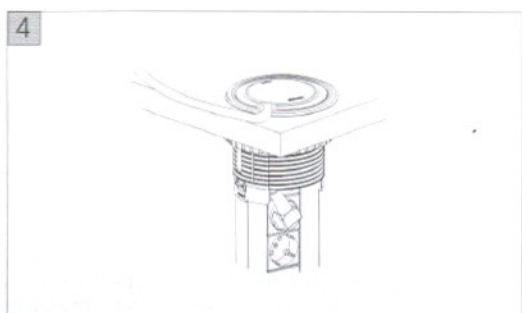
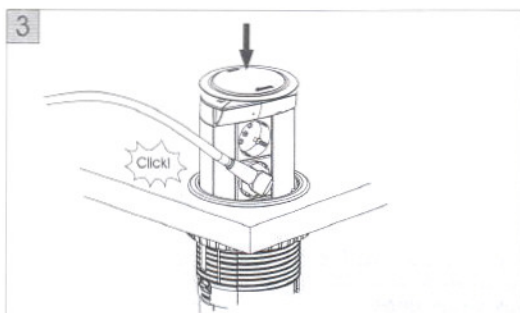
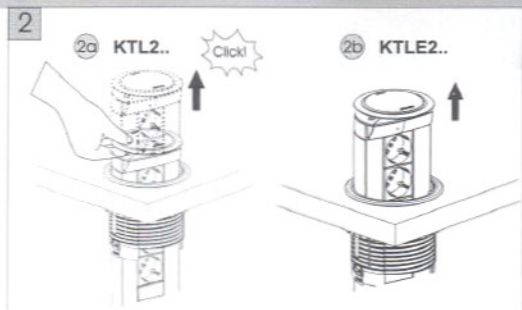
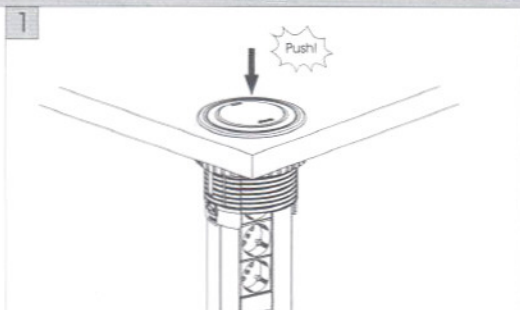
KTLA3

Para conjuntos cableados consultar el catálogo.
Consult the catalogue for wired assemblies.

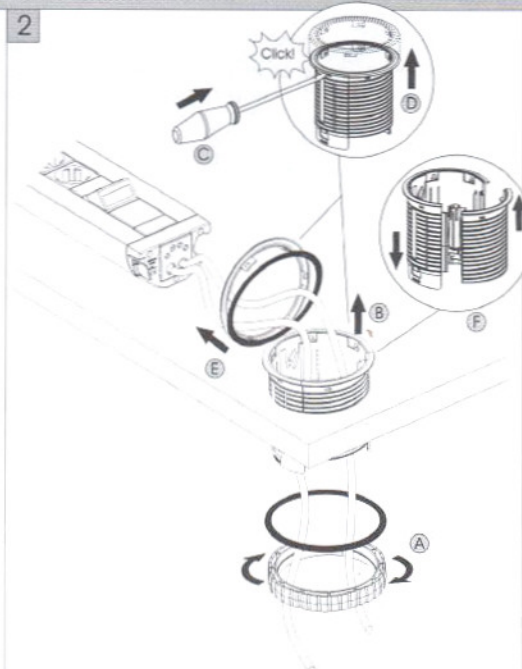
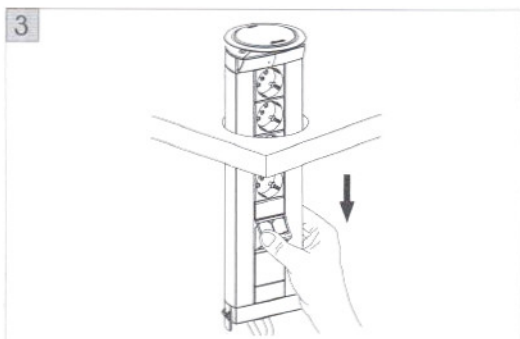
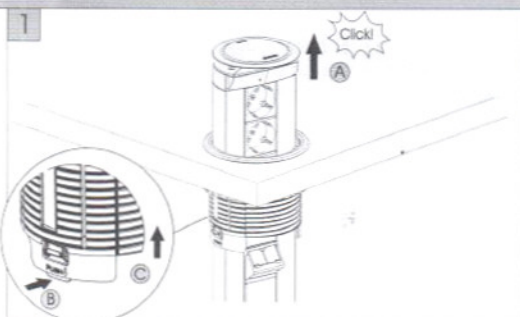
Pour les ensembles câblés, consulter le catalogue.
Para conjuntos cablados, consulte o catálogo.



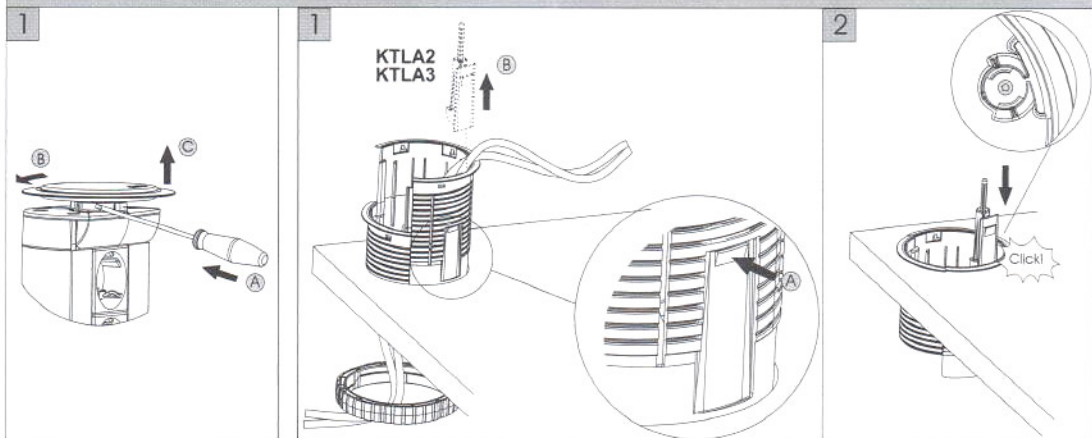
Funcionamiento Functioning Fonctionnement Funcionamento



Desinstalación Uninstal Désinstallation Desinstalação



Reparación Repair Réparation Reparação



INFORMACIÓN TÉCNICA

Para asegurar el cumplimiento de la Directiva 2006/95/CE y la norma UNE-EN-60670, se deben instalar los productos según las siguientes instrucciones. Es importante conectar todas las tomas de tierra a un mismo punto eléctrico. SIMON no es responsable si no se realiza bajo sus condiciones.

TECNICAL INFORMATION

To ensure the Directive 2006/95/CE and the UNE-EN-60670 regulation requirements, it is necessary to install the products following these assembly instructions. It is important to connect all the ground clamps to a same electrical point SIMON is not responsible in case of these conditions are not accomplished.

INFORMATION TECHNIQUE

Pour assurer l'accomplissement de Directive 2006/95/CE et la norme UNE-EN-60670, il est nécessaire d'installer les produits suivant ces instructions du montage. Est important relier toutes les prises à un même point électrique. SIMON n'est pas responsable si on ne suive pas ses conditions.

INFORMAÇÃO TÉCNICA

Para assegurar o cumprimento da Directiva 2006/95/CE e da norma UNE-EN-60670, instalar os produtos de acordo com as seguintes instruções. Es importante conectar todas as tomadas a um mesmo ponto elétrico. SIMON não assume qualquer responsabilidade se as suas condições não forem observadas.

MANTENIMIENTO / MAINTENANCE/ ENTRETIEN/ MANUTENÇÃO

Limpiar la superficie de los Teleblocks con un trapo húmedo.
To clean the surfaces of Teleblocks use an humid rag.
Nettoyer les surfaces des Teleblocks avec un chiffon humide.
Limpar a superfície dos Teleblocks com um pano húmido.

