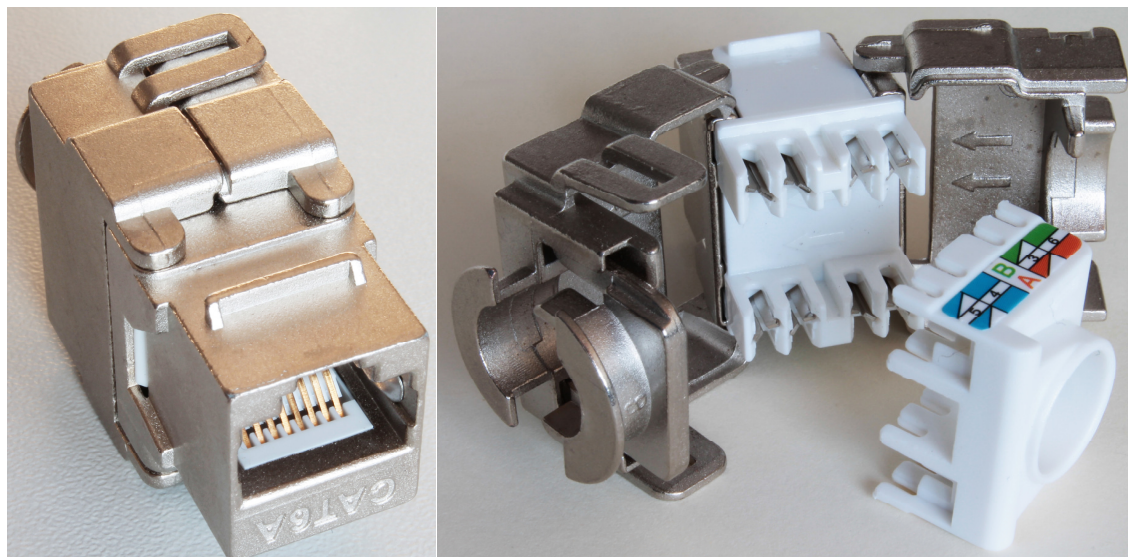
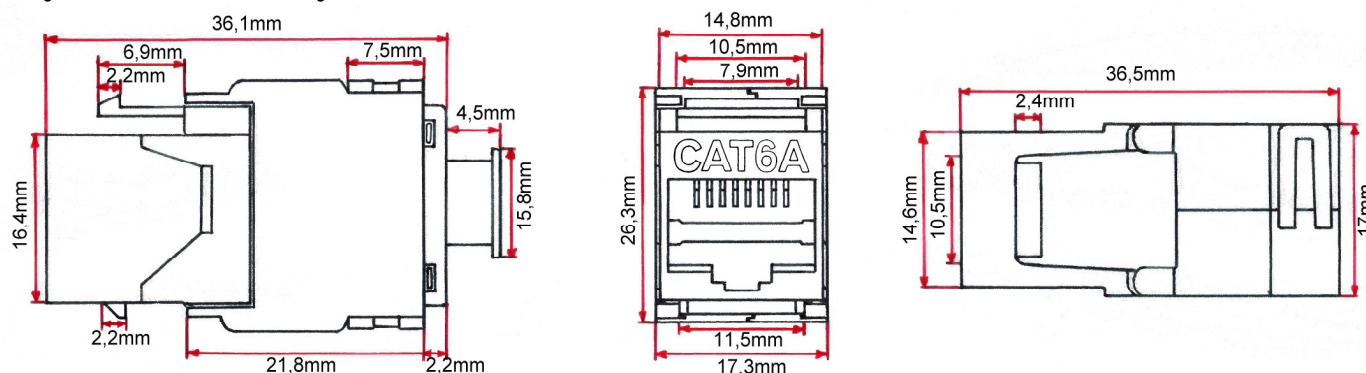


KEYSTON C6A_FTP_h 10G



Beznarzędziowe, ekranowane gniazda typu keyston służą do budowy zarówno punktów abonenckich jak i pól krosowych w instalacjach wewnętrznych poziomych i pionowych w sieciach teleinformatycznych zagrożonych oddziaływaniem zakłóceń elektromagnetycznych. Rozwiązanie takie pozwala na zmontowanie bez użycia specjalnych narzędzi do terminowania złączy całego bardzo wydajnego toru ekranowanego kategorii 6A przewidzianego do pracy przy częstotliwościach do 550MHz, z przepływnością binarną do 10 Gb/s. Cały proces instalacyjny pozostaje szybki i komfortowy. Dzięki zastosowaniu specjalnych, uniwersalnych mocowań można je montować w dowolnych elementach (puste panele krosowe, puszki naścienne, podłogowe itp.). Posiadają kolorowe oznaczenia zgodnie ze standardami T568A lub T568B. Ich budowa umożliwia podłączenie kabli o średnicy AWG22-26. Wersja ekranowana posiada grubą metalową srebrną obudowę.

Rysunek techniczny:



Właściwości:

- Materiał obudowy: odlew cynkowy,
- Materiał złącza: tworzywo ABS zgodne z norą UL94V-0
- Materiał styków: fosforobraz
- Pokrycie kontaktów: nikiel 2,5 μ m, złoto 1,2 μ
- Temperatura pracy: -10°C ~ +50°C
- Trwałość: \geq 750 cykli
- Gniazdo RJ45, żeńskie, do instalacji w panelach krosowych
- Niewielkie wymiary pozwalają na instalację 24 modułów w panelach 483mm (19") 1U

Normy:

- ISO 11801 2nd editio:2008
- EN 50173 2nd editio:2007
- PN-EN-50173:2002-2007
- IEC 60603-7-5
- ISO/IEC 61156-5(2001-02)
- ROHS 2002/95/WE