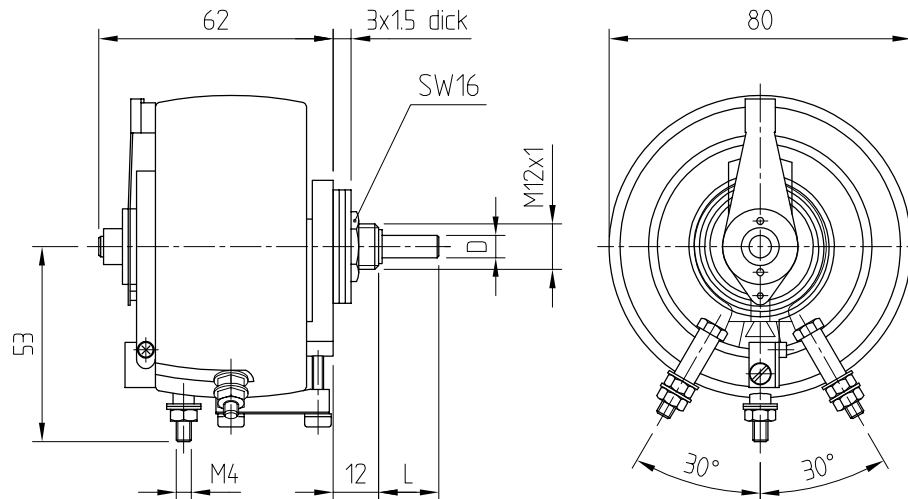


# Drahtpotentiometer Typ DP 170 Standardausführung

Wire-wound potentiometer type DP 170 standard execution

Potentiomètre bobiné type DP 170 exécution standard



## Eigenschaften

### Characteristics / Caractéristiques

Widerstandsbereich Resistance range / Gamme de résistance	2R0 bis 60K 2R0 to 60K / 2R0 à 60K
Widerstandstoleranz Tolerance / Tolérance	J ( $\pm 5\%$ ), auf Wunsch eingengt J ( $\pm 5\%$ ), restricted on request / J ( $\pm 5\%$ ), restreinte sur demande
Widerstandsverlauf Variation of the resistance / Variation de la résistance	Linear oder nach Kurve Linear or according to curve / Linéaire ou selon courbe
Leistung Power rating Puissance	170 W bei 40°C, sonst gemäss Lastminderungskurve Blatt 10-4-02 170 W at 40°C, according to derating curve sheet 10-4-02 170 W à 40°C, selon courbe page 10-4-02
Prüfspannung Dielectric strength / Tension de claquage	3 kV, 50 Hz, 1 Minute 3 kV, 50 Hz, 1 minute / 3 kV, 50 Hz, 1 minute
Mechanischer Drehwinkel Mechanical angle / Angle mécanique	300° 300° / 300°
Elektrischer Drehwinkel Electrical angle / Angle électrique	290° 290° / 290°
Gewicht Weight / Poids	Ca. 460 g Approx. 460 g / Env. 460 g
Achse Shaft Axe	D 6 mm x L 14.5 mm oder D 10 mm x L 16 mm D 6 mm x L 14.5 mm or D 10 mm x L 16 mm D 6 mm x L 14.5 mm ou D 10 mm x L 16 mm
Skala Scale / Echelle	d = 60 mm oder d = 90 mm d = 60 mm or d = 90 mm / d = 60 mm ou d = 90 mm
Knopf Knob / Bouton	d = 40 mm oder d = 60 mm d = 40 mm or d = 60 mm / d = 40 mm ou d = 60 mm
Sonderausführungen Special executions / Exécutions spéciales	Siehe Blatt 10-4-02 See sheet 10-4-02 / Voir page 10-4-02

Typenreihe	Leistung	Ohmbereich	Toleranz *	Elektrischer Drehwinkel	Mechanischer Drehwinkel	Prüfspannung
DP 3	3 W	4R0 – 100K	J (± 5 %)	290°	300°	2 kV
DP 20	20 W	5R0 – 15K		251°	270°	
DP 60	60 W	2R0 – 20K		258°	270°	
DP 170	170 W	2R0 – 60K		290°	300°	3 kV
DP 300	300 W	2R0 – 200K		294°	300°	

\* auf Wunsch eingengt

### Widerstandswerte und Stromstärken

Typ	DP 3	DP 20	DP 60	DP 170	DP 300
Widerstand*	$I_{max}$ [A]				
2R0			5.5	9.2	12.20
3R0			4.5	7.5	10.00
4R0	0.866		3.9	6.5	8.70
5R0	0.774	2.00	3.5	5.8	7.70
6R0	0.707	1.85	3.2	5.3	7.10
8R0	0.612	1.58	2.7	4.6	6.10
10R	0.547	1.41	2.4	4.1	5.50
15R	0.447	1.15	2.0	3.4	4.50
20R	0.387	1.00	1.7	2.9	3.90
25R	0.346	0.890	1.5	2.6	3.50
30R	0.316	0.810	1.4	2.4	3.20
40R	0.273	0.700	1.2	2.1	2.70
50R	0.244	0.630	1.1	1.85	2.45
60R	0.223	0.570	1.0	1.70	2.25
80R	0.192	0.500	0.86	1.45	1.94
100R	0.173	0.440	0.77	1.30	1.73
150R	0.141	0.360	0.63	1.06	1.42
200R	0.122	0.316	0.55	0.92	1.22
250R	0.109	0.282	0.49	0.82	1.10
300R	0.100	0.257	0.45	0.75	1.00
400R	0.083	0.223	0.39	0.65	0.870
500R	0.077	0.200	0.35	0.58	0.770
600R	0.070	0.182	0.32	0.53	0.710
800R	0.061	0.158	0.27	0.46	0.610
1K0	0.054	0.141	0.24	0.41	0.550
1K5	0.044	0.115	0.20	0.34	0.450
2K0	0.037	0.100	0.17	0.29	0.390
2K5	0.034	0.089	0.15	0.26	0.350
3K0	0.031	0.081	0.14	0.24	0.320
4K0	0.027	0.070	0.12	0.21	0.270
5K0	0.024	0.063	0.11	0.185	0.245
6K0	0.022	0.057	0.10	0.170	0.225
8K0	0.019	0.050	0.086	0.145	0.194
10K	0.017	0.044	0.077	0.130	0.173
15K	0.014	0.036	0.063	0.106	0.142
20K	0.012		0.055	0.092	0.122
25K	0.011			0.082	0.110
30K	0.010			0.075	0.100
40K	0.008			0.065	0.087
50K	0.007			0.058	0.077
60K				0.053	0.071
80K					0.061
100K					0.055
200K					0.039

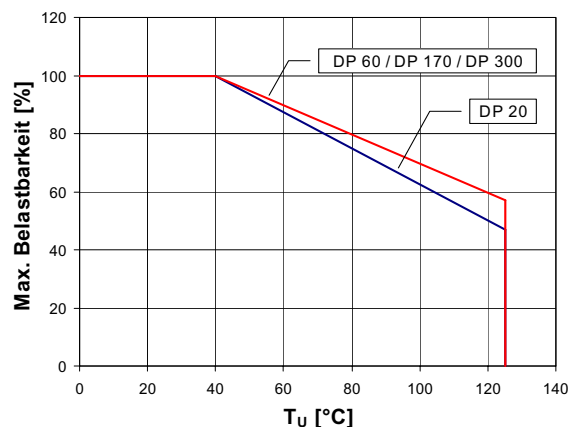
\* Wir liefern auch Zwischenwerte

### Spezialausführungen

Wir können, um nur einige zu nennen, folgende Spezialausführungen liefern (weitere auf Anfrage):

- Andere Achslängen oder Achsdurchmesser
- Achsen mit angefräster Fläche, sowie Schraubenzieherschlitz
- Isolierte Schleiferendstellung bei Anschlag links oder rechts
- Mittelanzapfung
- Nicht linearer Widerstandsverlauf
- Abgriffe
- Versilbern der Kontaktbahn
- Kurzgeschlossene Sektoren
- Mehrere elektrisch getrennte Wicklungen auf einem Ring

### Lastminderungskurven



### Übertemperaturkurven

