

REF. NO: MPCL CAT.P65

REVISION

C.O.N	SYM	DESCRIPTION	DATE	DRAWN	APPR'D
	A	M3, 4 DEEP HOLES ADDED.	5/25/94	T.TSUGAWA	
	B	1) WAS ±0.5%.	05/06/02	T.TSUGAWA	

GENERAL:

MODEL CPP-45B IS 45mm(1.77")O.D., 6mm(0.236")DIA. SHAFT
 PRECISION CONDUCTIVE PLASTIC POTENTIOMETER. ITS SUPERB
 QUALITY, RELIABILITY AND PERFORMANCE MAKE CPP-45B SUITABLE
 FOR PRECISION POSITION SENSING APPLICATIONS.

ELECTRICAL SPECIFICATIONS:

ELECTRICAL ANGLE: 350°
 TOTAL RESISTANCE: 1k, 2k, 5k, 10k and 20k OHMS
 TOTAL RESISTANCE TOLERANCE: ±15%
 LINEARITY (INDEPENDENT): $\pm 0.3\%$. (±0.1% AVAILABLE)
 REPEATABILITY: ± 0.003%
 POWER RATING: 3 WATTS @ 70 °C
 INSULATION RESISTANCE : 100 meg OHMS MIN. @ 1,000 Vdc
 DIELECTRIC STRENGTH: 1,000 Vrms @50/60 Hz for 1 MINUTE

MECHANICAL SPECIFICATIONS:

MECHANICAL ANGLE: 360°
 TORQUE: 18 g-cm (0.25 in-oz)
 WEIGHT: APPROX. 60 g (2.1 oz)
 LIFE: 10 MILLION CYCLES MIN.
 GANGING: UP TO 8 SECTIONS

ENVIRONMENTAL SPECIFICATIONS:

OPERATING TEMPERATURE: -40°C to +120°C
 VIBRATIONS: 15 Gs, 2,000 Hz
 SHOCK: 50Gs, 11 mS

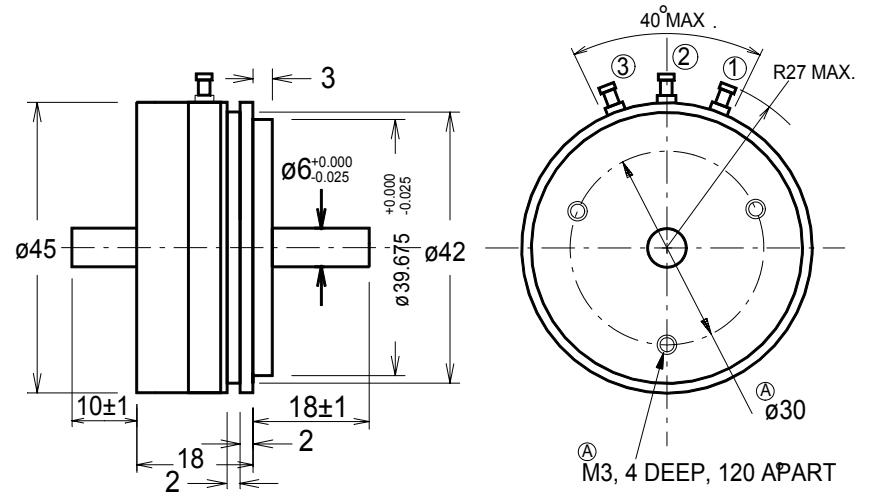


FIGURE 1 OUTLINE DIMENSION

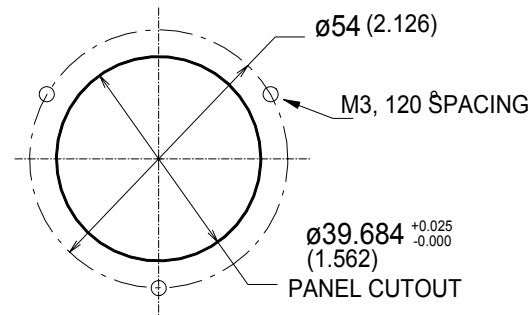


FIGURE 2 MOUNTING DIMENSION

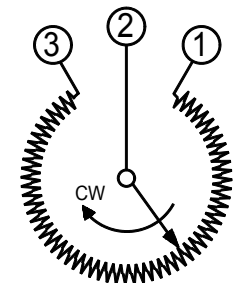


FIGURE 3 WIRING DIAGRAM

UNLESS OTHERWISE SPECIFIED, DIMENSIONS ARE IN mm(in).
 TOLERANCES:
 ANGLES ±1.5°
 <10 mm: ±0.25
 <100 mm: ±0.5
 >100 mm: ±1

DRAWN	T.TSUGAWA	DATE	2/16/94
CHECKED		DATE	
APPROVED		DATE	
APPROVED		DATE	
SCALE:			

SPECIFICATION DWG
 FOR
 MODEL CPP-45B
 POTENTIOMETER

FILE: CPP-45B

<RoHS Compliance>

CPP-45

CPP-45B

FEATURES

- Suitable for precision position sensing applications
- Shaft ϕ 4mm : CPP-45
- Shaft ϕ 6mm : CPP-45B
- Ball bearing

Electrical Specifications

Electrical Angle	350° $\begin{smallmatrix} +2^\circ \\ -3^\circ \end{smallmatrix}$
Total Resistance	0.5、1、2、5、10、20k Ω
Total Resistance Tolerance	$\pm 15\%$
Independent Linearity	$\pm 0.3\%$
Power Rating	3W/70°C
Output Smoothness	0.1%MAX.
Insulation Resistance	100M Ω MIN. DC 1000V
Dielectric Strength	AC1000V 1 Minute
TC of Resistance	$\pm 400\text{ppm} / ^\circ\text{C}$

Mechanical Specifications

Mechanical Angle	360° Endless
Torque	1.8mN·mMAX. (+1.5mN·m/+one section)
Weight	Approx. 60g(+10g/+one section)
Radial Load(MAX.)	5N (CPP-45) , 6N (CPP-45B)
Thrust Load(MAX.)	1N (CPP-45) , 2N (CPP-45B)

Environmental Specifications

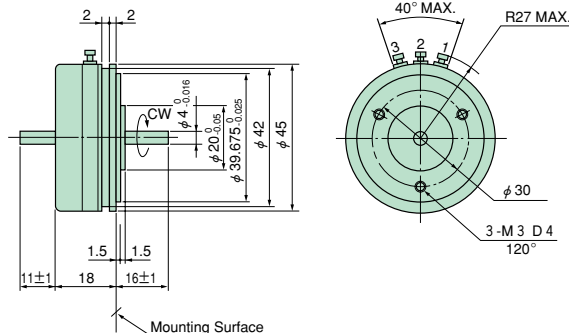
Operating Temperature	-40~120°C
Vibration	150m / s ² 2000Hz 3 axis 2hours each
Shock	500m / s ² 11ms 6 axis 3times
Life Cycle	10MCycle MIN.

OPTIONS

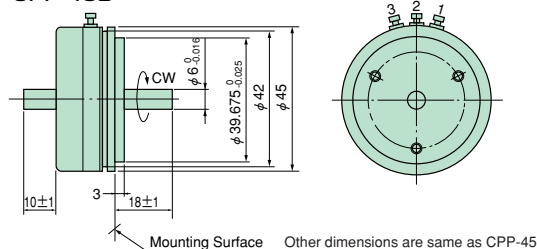
- Independent Linearity : $\pm 0.1\%$
- Ganging : Up to 8 sections
- Additional Taps : Up to 8 taps
For output : Type (A) ··· No shorted angle
For input : Type (B) ··· 3° shorted on Tap
- Center Tap
For output : Type C.T(A)
For input : Type C.T(B)

DIMENSION (mm)

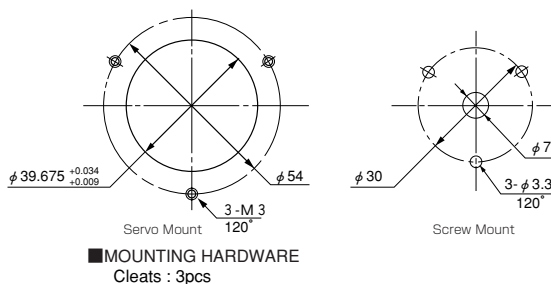
• CPP-45



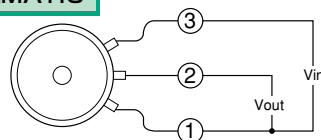
• CPP-45B



MOUNTING

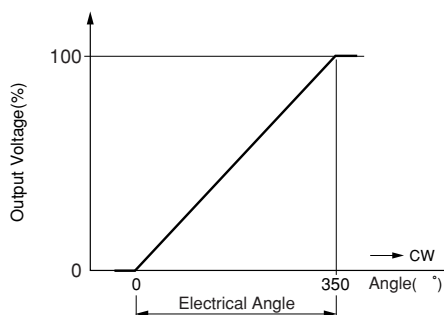


SCHEMATIC



1,2,3 indicate terminal No.

OUTPUT CHARACTERISTICS




MIDORI
PRECISION
POTENTIOMETERS

Potentiometer Sensoren

Blue Pot
Contactless Pot



Green Pot – Leitplastik Potentiometer

Weitverbreitet sind Cermetpotentiometer deren Widerstandselement aus einem metallbeschichteten Keramikträger besteht oder Drahtpotentiometer. Beide Typen sind jedoch in Servosystemen mit grossen Anforderungen an die Lebensdauer (bis 100 Mio Zyklen und mehr) nicht geeignet. Die Cermetbeschichteten Elemente sind zu hart und der aufgebrauchte Metallfilm ist zu dünn.

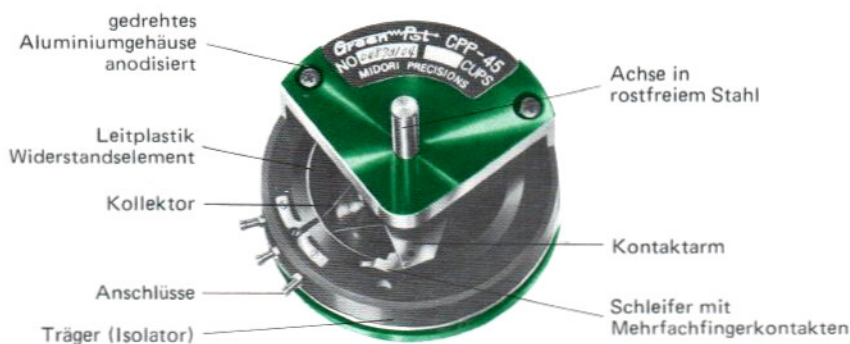
Die Plastikfilm Potentiometer hingegen erfüllen weitgehend diese Anforderungen. MIDORI begann bereits 1969 als erster Hersteller auf diesem Gebiet mit der Fabrikation von Leitplastik-Potentiometern. Basierend auf den langjährigen Know-how im Bau von Präzisions Potentiometern (seit 1952) entstand die GREEN-POT-Serie. Die im Heisspressverfahren, aus Kohle und Graphitpulver, hergestellten Widerstandselemente garantieren höchste Lebensdauer, Linearität und kleinstes Rauschen. Inzwischen wurde die Greenpot-Serie zum Inbegriff für ein Qualitätsprodukt.

Eigenschaften:

- Unendliche Auflösung – besser als $0,3 \mu\text{m}$
- grosse Lebensdauer – bis über 100 Mio Umdrehungen nach MIL – R 39023
- sehr hohe Verstellergeschwindigkeit bis 50Hz
- grosse Genauigkeit (Linearität oder Gleichförmigkeit bis $\pm 0,05\%$) lieferbar
- sehr gute Glätte der Ausgangsspannung $\leq 0,1\%$ über eine lange Betriebszeit
- sehr kleines Rauschen
- langzeitstabil mit Mehrfachfingerkontakten
- grosse Zuverlässigkeit unter schwierigen Umwelteinflüssen
- extrem stabiles Drehmoment und Reibung mit spiegelähnlicher Gleitfläche
- sehr gutes Hochgeschwindigkeitsverhalten – über 1000 U/min.
- Betrieb mit 20Hz und mit Hochgeschwindigkeitsschleifer bis 50Hz möglich

Aufbau:

Greenpot's Widerstandsschicht und deren Anschlüsse sind in einem Verbund auf einen Träger gesintert respektive zu einem molekularen Verbund verpresst. Die Einheit ist daher sehr robust und deren Stabilität ist immer gewährt.

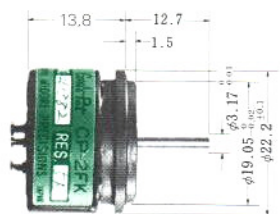


Green Pot Produkte-Bereich

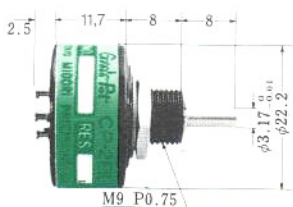
- Ringpotentiometer in Einfach- oder Mehrfachausführung
- Weggeberpotentiometer
- lineare Widerstandselemente
- hermetisch dichte Potentiometer
- Sinus-Cosinus-Potentiometer
- Monoblock-Servopotentiometer
- Faderpotentiometer für professionelle Tonstudios
- Seillängengeber

Eingang Potentiometer Single Turn Type

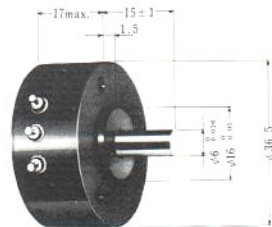
Dimensionen in mm



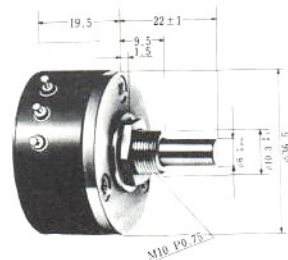
CP-2FK



CP-2FB



CP-3F

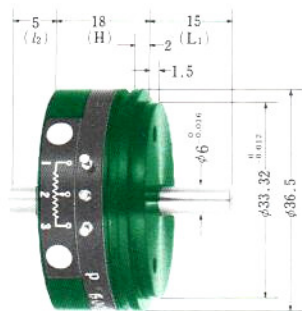


CP-3FB

SPEZIFIKATIONEN

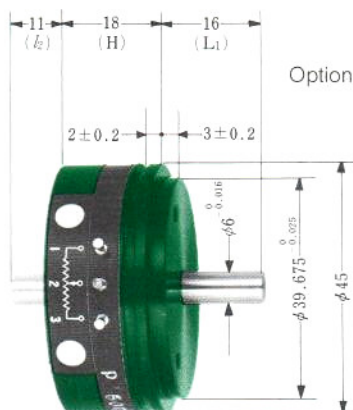
Daten	CP-2F*	CP-3F	CP-3FB	CPP-35B	CPP-45B	CPP-60
Widerstandsbereiche (Ω)	500Ω 1k 2k 5k 10k	500Ω 1k 2k 5k 10k	500Ω 1k 2k 5k 10k	500Ω 1k 2k 5k 10k	500Ω 1k 2k 5k 10k 20k	1k 2k 5k 10k 20k
Toleranz Standard	±20%	±20%	±20%	±20%	±15%	±15%
Auf Wunsch lieferbar	±15%	±10%	±10%	±10%	±10%	±10%
Unabhängige Linearität Standard	±1%	1%	±1%	±1%	±0.5%	±0.05%
Auf Wunsch lieferbar	±0.2%	±0.2%	±0.2%	±0.1%	±0.1%	±0.025%
Elektr. Drehwinkel (max.)	340°	340° -30°	340°	340° ¹	350°	355°
Leistung (max.)	1W/70°C	1.5W/70°C	1.5W/70°C	2W/70°C	3W/70°C	4W/70°C
Isolationswiderstand	> 100MΩ bei 500VDC (60 sec.)					
Prüfspannung	1000 V rms bei normalen atmosphärischen Bedingungen					
Glätte der Ausgangsspannung	≤ 0.1%					
Temp. Koeffizient	≤ 400ppm/°C (~ 200ppm/°C 0°-120°C)					
Mechan. Drehwinkel	360°	360°	360°	360°	360°	360°
Drehmoment (max.)	20pcm	15pcm	15pcm	14pcm	18pcm	24pcm
Gewicht (max.)	20g	40g	40g	40g	60g	140g
Befestigungsart	Servo & Zentral	Servo & Schrauben	Zentral Befestigung	Servo & Schrauben	Servo & Schrauben	Servo
Lager	Sinter & Kugellager	Kugellager	Sinter & Kugellager	Kugellager	Kugellager	Kugellager
Anz. Widerstandselemente (max.)	—	—	—	6	8	2
Zusätzliche Abgriffe (max.)	1	1	1	6	16	20
Betriebstemperatur-Bereich	-25°C ~ +125°C					

*Neu! CP-2FCK (m), CP-2FCB (m)
mit 3-pol. Miniatursteckverbindung,
Einbautiefe 16 mm inkl. Stecker.

¹ 350° auf Anfrage

CPP-35B

Achse auch φ 4 mm lieferbar

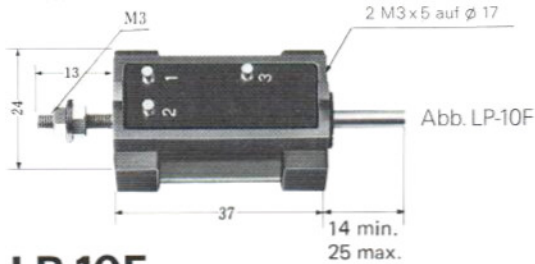
CPP-45B
CPP-45EAchse φ 4 lieferbar
Flansch φ 1,875" = 47,63mm

Option: Hohlwelle φ 12 mm

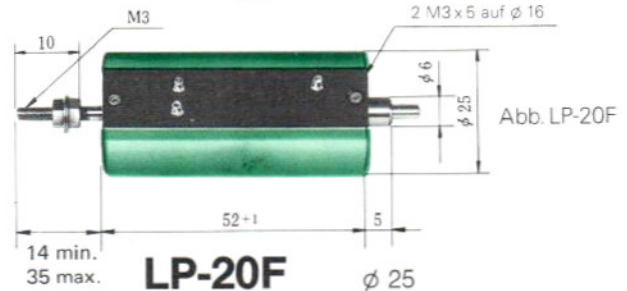


CPP-60

Weggeber Potentiometer Linear Motion Type



LP-10F
LP-10FB mit Rückstellfeder



LP-20F ø 25
LP-20F-1 ø 22,2 x 53 Abb. u. links
LP-20FP-1 ø 12 x 48

SPEZIFIKATIONEN

Daten	LP-10F ¹⁾	LP-20F	LP-50F	LP-100F	LP-200F	LP-250F ²⁾
Widerstandsbereiche (Ω)	100Ω 200Ω 500Ω 1k*	200Ω 500Ω 1k* 2k	200Ω 500Ω 1k* 2k 5k*	500Ω 1k* 2k 5k* 10k*	1k* 2k* 5k* 10k* 20k	1k 2k 5k* 10k* 20k 30k
Elektr. Hub	10mm	20mm	50mm	100mm	200mm	250mm
Toleranz Standard	±20%	±20%	±20%	±20%	±20%	±20%
Auf Wunsch lieferbar	±10%	±10%	±10%	±10%	±10%	±10%
Unabhängige Linearität Standard	±1%	±1%	±1%	±0.3%	±0.3%	±0.3%
Auf Wunsch lieferbar	±0.5%	±0.5%	±0.1%	±0.1%	±0.1%	±0.1%
Leistung (max.)	0.3W/70°C	0.6W/70°C	1.5W/70°C	2.5W/70°C	4W/70°C	4W/70°C
Isolationswiderstand	> 100MΩ bei 1000VDC (60 sec.)					
Prüfspannung	500 V rms bei normalen atmosphärischen Bedingungen					
Glätte der Ausgangsspannung	≤ 0,1%					
Mechan. Hub	12mm	21mm	55mm	103mm	203mm	253mm
Mechan. Spiel	—	—	—	—	—	—
Reibung (max.)	30p	30p	50p	100p	100p	100p
Gewicht	60g	45g	75g	300g	400g	500g
Betriebstemperatur-Bereich	-25°C ~ +125°C					

*Vorzugswerte 1) Ultra-Miniaturtyp LP-7 FLB-SW5 2.5k Hub 6 mm, 10 x 5.5 x 18 mm 2) LP-300F, LP-360F, LP-400 F siehe unten

Serie LP-...-13 montierbar über die beidseitig angeordneten Gelenkköpfe für kardanische Befestigung des Gebers.

- LP-20F-1** mit M9
- LP-20F-6** mit M9 und eingebauter Rückstellfeder
- LP-50F** rechteckig
- LP-50FB** mit Federrückstellung
- LP-50F-2** ø 22,8 x 88, Konstruktion wie Abb. rechts



LP-20F-1...LP-400F

in Zylinder mit ø 22,2 inklusive 2 Montage-Briden (Ausnahme LP-20F-1/F-6)

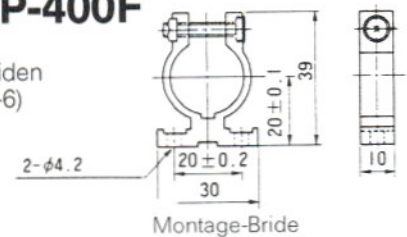
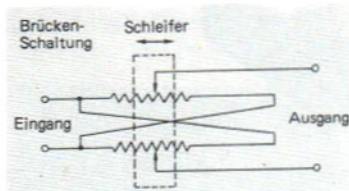
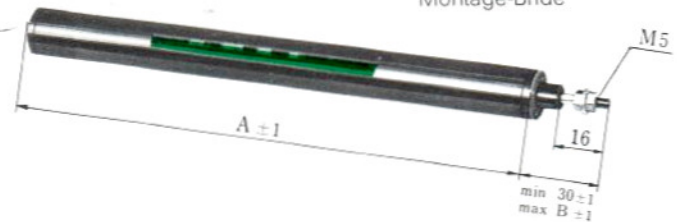


Abb. LP-50F



Option: Brückenschaltung mit zwei Elementen

Für Redundanz oder grössere Empfindlichkeit können auf Wunsch die Potentiometer mit zwei Widerstandselementen bestückt werden.

Typ	LP-20F-1*	LP-50F-2	LP-100F	LP-150F	LP-200F	LP-250F	LP-300F	LP-360F	LP-400-F
A	53	88	138	188	238	288	338	398	438
B	46	83	133	183	233	283	333	393	403

* mit Zentralbefestigung M9 x 8 mm Kabel (3-adrig) mit Bride fixiert: Typ LP-...-F-6 spezifizieren Binderstecker Typ 09-0310-00-04 auf Anfrage.

CPP-45 mit Reduktionsgetriebe

Diese Einheit besteht aus dem Potentiometer CPP-45 und einem spielfreien Schneckengetriebe. Die Kombination ist sehr robust und für den Einsatz unter erschwerten Bedingungen geeignet. Die Reproduzierbarkeit des Ausgangs auf die 6 ØEingangsschse ist kleiner als 0,06%. Die Lebensdauer ist grösser 250 Mio Hochläufe 0...3600 U/Minute.

Typ	Untersetzung	
CPP-45-10S	10 : 1	Spezifikationen des Potentiometers CCP-45
CPP-45-24S	24 : 1	
CPP-45-35S	35 : 1	siehe Seite 3.
CPP-45-60S	60 : 1	Abmessungen
CPP-45-100S	100 : 1	61 x 50 x ca. 40 mm.



CP-2F-..S-RB mit Reduktionsgetriebe

CP-2F- 5S RB 5 : 1
 CP-2F-10S RB 10 : 1
 CP-2F-25S RB 25 : 1
 CP-2F-50S RB 50 : 1
 Lochdistanz M3 auf 16 x 28 mm
 Einbautiefe 30 mm Achse Ø 6 x 16
CPP-35-3S Untersetzung 3 : 1
CPP-35-5S Untersetzung 5 : 1



Druckpotentiometer

Diese Potentiometer sind für den Einsatz in erschwerter Umgebung geeignet. Ein Plastikfilmwiderstandselement von grosser Lebensdauer und Zuverlässigkeit überträgt indirekt die Druckveränderung.

Typ	PP-7F	PP-16F
Druckbereiche	0 bis 350 bar	0~ - 760mmHg bis 0~5 bar
Widerstandsbereich	100Ω bis 2kΩ ± 20%	100Ω bis 1kΩ ± 20%
Genauigkeit inkl. Hysterese	± 1,5%	± 1,5%
Leistung	0,2W/70°C	0,2W/70°C
Überdruck	20%	20%
Gewicht	600g max.	800g max.
Sensor Prinzip	Bourdonrohr	Blasebalg



Motor Potentiometer

Diese Potentiometer beinhalten den DC-Motor, Getriebe und Rutschkupplung. Weitere Ausführungen auf Anfrage.

Typ	SSP-35F	SSP-45F
ausgebauter Pot	CPP-35	CPP-45

DC-Motor Spezifikation (Standard)

Spannung 6V max.
 Drehzahl unbelastet 12 000 U/min.
 Getriebeuntersetzung 1 : 76, 1 : 141, 1 : 485

Weitere Untersetzungen und Motordaten siehe Datenblatt von MINI-MOTOR S.A., Agno.



Fader-Potentiometer Serie MFP-1000

ein oder zwei Kanäle für professionelle Tonstudios
 600Ω, 5 kΩ, 10 kΩ linear und logarithmisch,
 Abmessungen 148 x 47 x 18,5 mm.



Diese Modelle sind äusserst robust (heavy-duty) und unter extremen Bedingungen wie Industrie-Robotern, Kranbau, Schwerindustrie, Traktion etc. einsetzbar. Sonderausführungen auf Anfrage.

CPP-45-RBN

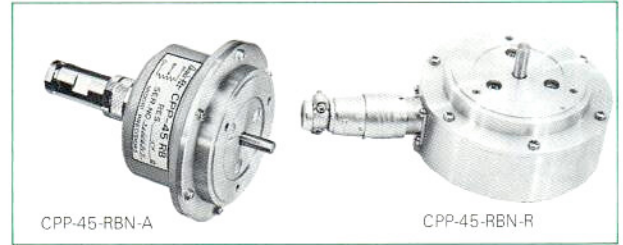
Ein robustes, hermetisch dichtes Gehäuse schützt das Potentiometer CPP-45 gegen Schmutz, Öl und Spritzwasser.

Flanschdurchmesser max. 87 mm.

Achse ϕ 6 mm.

Potentiometer-Spezifikation siehe S. 5.

Ausführung mit Steckerabgang radial ist ebenfalls lieferbar.

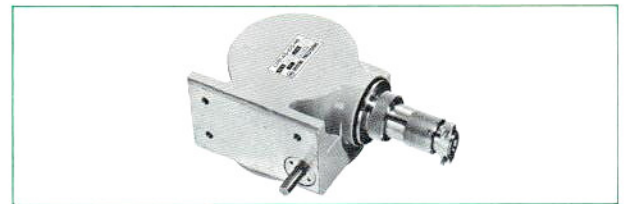


CPP-45-10S-RB

Diese Einheit beinhaltet das Getriebepotentiometer CPP-45-10S (S. 5). Weitere Untersetzungen auf Anfrage. Das dichte Potentiometer ist für den Betrieb unter erschwerten Bedingungen geeignet.

Achse ϕ 8 x 20 mm.

Abmessungen ca. 100 x 110 x 70 mm.



LP-RB-Serie/LP-...FZ-SW 5

Die Weggeberpotentiometer Serie LP-RB sind hermetisch dicht, sehr robust und unempfindlich gegen Schmutz, Öl und Spritzwasser. (LP-FZ Vibrationsunempfindlich)

LP- 10F-RB	Hub 10 mm	LP-100FZ-SW 5	Hub 100 mm
LP- 50F-RB	Hub 50 mm	LP-150FZ-SW 5	Hub 150 mm
LP-100F-RB	Hub 100 mm	LP-200FZ-SW 5	Hub 200 mm
LP-150F-RB	Hub 150 mm	LP-250FZ-SW 5	Hub 250 mm
LP-200F-RB	Hub 200 mm	LP-300FZ-SW 5	Hub 300 mm



SEILTROMMEL-POTENTIOMETER für grosse Auszugslängen

CPP-45-50LS, -150LS, -220LS CPP-45-20L, -70L, -100L

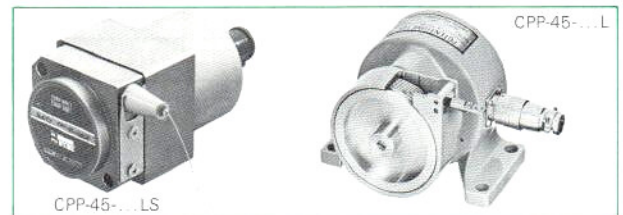
Auszugslängen

600, 1600, 2300 mm 200, 700, 1000 mm

Abmessungen L x B x H

100 x 60 x 60 mm 130 x 98 x 95 mm ca.

Robuste Konstruktion für erschwerte Umweltbedingungen
zulässige Beschleunigung 4 m/sec² (Modelle bis 10m)



LP-...FP/LP-...FQ

Die Serie LP-...FP beinhaltet Weggeber mit 12 mm ϕ und die Serie LP-...FQ solche mit nur 8 mm ϕ

LP-20FP-SW5*	Hub 20 mm	LP-20-FQSW5
LP-30FP-SW5	Hub 30 mm	LP-30-FQSW5*
LP-50FP-SW5*	Hub 50 mm	LP-40-FQSW5

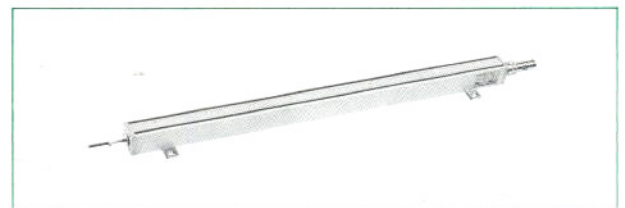
*Vorzugstypen, weitere Längen auf Anfrage



LP-FX-Serie

Robuster Verwindungsfestgeber, spritzwasserdicht, mit wasserdichtem Stecker, Hub von 50 mm bis 750 mm

LP- 50FX-SW5	LP-300FX-SW5
LP-100FX-SW5	LP-375FX-SW5
LP-150FX-SW5	LP-500FX-SW5
LP-200FX-SW5	LP-750FX-SW5



Dieser Katalog zeigt nur Standard . Unsere besondere Stärke ist die Fertigung von an Ihre Konstruktion angepassten Potentiometern. Bereits kleine Stückzahlen werden zu günstigem Preis bei normalen Lieferzeiten gefertigt.

Unterbreiten Sie uns Ihre Wünsche.

Verlangen Sie den Katalog über die kontaktlosen Potentiometer der Serie