

San Ace

DC

Long Life Fan

40mm
San Ace 40L



Long Life Fans

General specifications

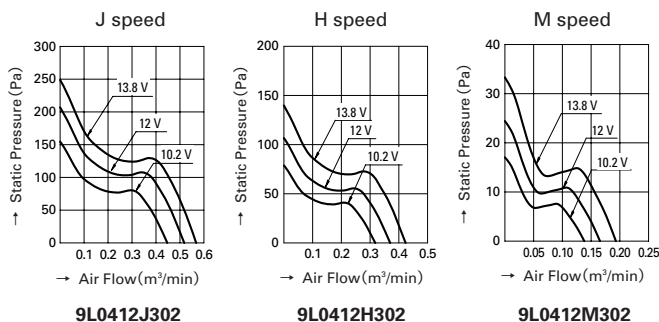
- MaterialFrame:Aluminum, Impeller:Plastics
- Life ExpectancyVaries for each model (Survival rate: 90% at 60°C, rated voltage,and continuously run in a free air state)
- Motor Protection SystemCurrent blocking function (with reverse polarity protection)
- Dielectric Strength50/60 Hz, 500VAC, 1 minute (between lead conductor and frame)
- Noise Measurement MethodMeasured at 1m from the air inlet
- Operating Temperature RangeVaries for each model (Non-condensing)
- Lead Wire⊕red,⊖black
- Mass55g

28mm thick Specifications

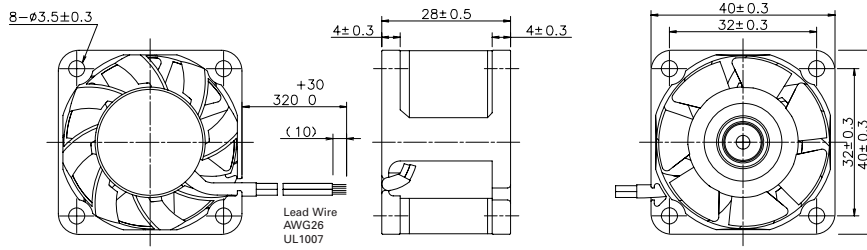
Model No.	Rated Voltage (V)	Operating Voltage range (V)	Rated Current (A)	Rated Input (W)	Rated Speed (min ⁻¹)	Air Flow (m ³ /min) (CFM)	Static Pressure (Pa) (inchH ₂ O)	Noise (dB [A])	Operating Temperature Range (°C)	Life Expectancy (h)
9L0412J302	12	10.2~13.8	0.31	3.72	11,700	0.52 18.4	206 0.827	48	-10 ~+70	100,000
9L0412H302			0.15	1.80	8,400	0.37 13.1	106 0.426	40		
9L0412M302			0.045	0.54	4,000	0.16 5.65	24 0.096	19		

40mm

Air Flow and Static Pressure Characteristics

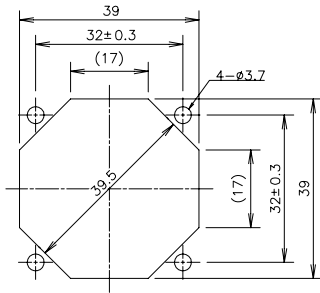


Dimensions (unit : mm)



Reference dimension of mounting holes and vent opening (unit : mm)

Air inlet side · Air outlet side



40mm

Notice

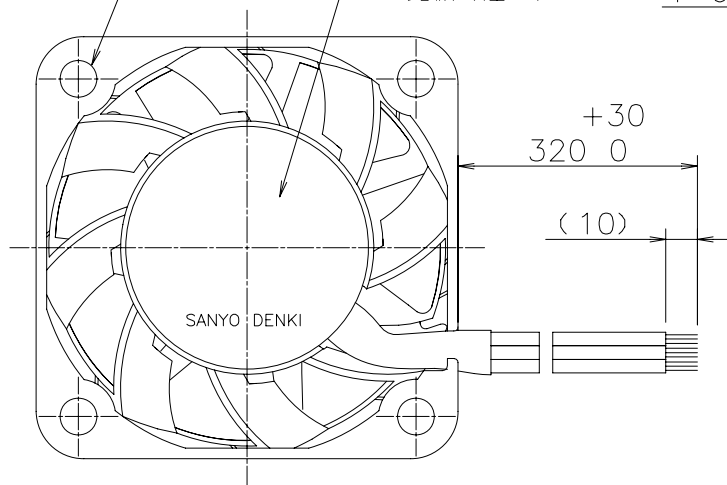
- The products shown in the catalog are subject to Japanese Export Control Law. Diversion contrary to the law of exporting country is prohibited.
- To protect against electrolytic corrosion that may occur in locations with strong electromagnetic noise, we provide fans that are unaffected by electrolytic corrosion. Alternative measures to protect against electrolytic corrosion may include metallic finger guards or other metallic attachments. Please contact us for details.

SANYO DENKI

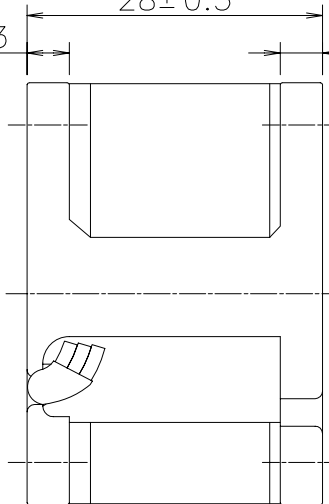
8- ϕ 3.5 \pm 0.3

LABEL(NOTE 5)

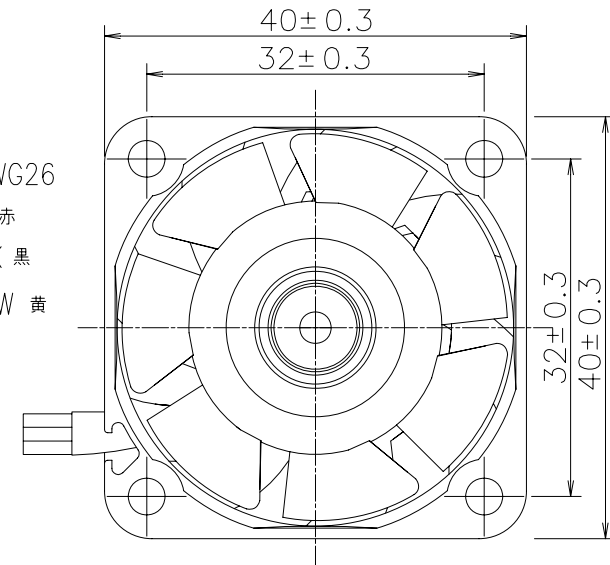
銘板(注5)



28 \pm 0.5
4 \pm 0.3
4 \pm 0.3



LEAD WIRE
リード線
UL1007 AWG26
⊕ RED 赤
⊖ BLACK 黒
Ⓢ SENSOR YELLOW 黄
ヒンサー



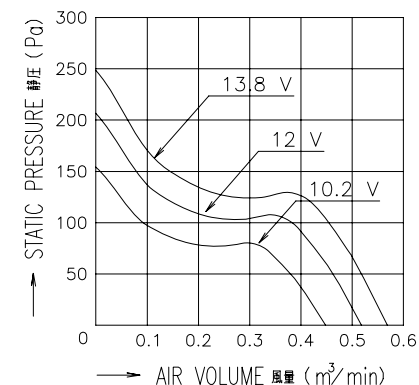
RATED VOLTAGE 定格電圧	12 V DC
OPERATING VOLTAGE 使用電圧範囲	10.2 V DC ~ 13.8 V DC
RATED CURRENT 定格電流	0.31 A AT 12 V DC 0.31 A (DC12 Vにて)
RATED SPEED 定格回転速度	11700 min ⁻¹ AT 12 V DC (NOMINAL) 11700 min ⁻¹ (中心値) (DC12 Vにて)
INSULATION RESISTANCE 絶縁抵抗	10 M Ω MIN. AT 500 V DC (NOTE2) DC500 Vメガーにて10 M Ω 以上(注2)
DIELECTRIC STRENGTH 絶縁耐圧	ONE MINUTE AT 500 V AC, 50/60 Hz (NOTE2) AC50/60 Hz, 500 Vにて1分間耐えること(注2)
OPERATING TEMP. RANGE 使用温度範囲	-10 °C ~ +70 °C
SOUND PRESSURE LEVEL 音圧レベル	48 dB [A] (NOMINAL) (NOTE1) 48 dB (A) (中心値) (注1)
MASS 質量	APPROX. 55 g 約 55 g
MATERIAL 材質	FRAME : ALUMINUM DIECAST WITH NO PAINT フレーム : アルミダイカスト無塗装
	IMPELLER : PLASTICS 羽根 : 樹脂成形品

NOTE:
注

- MEASURED AT 1 m DISTANCE FROM THE AIR INLET.
ファン吸込側より1 mにて測定する。
- MEASURED BETWEEN THE LEAD WIRES AND THE FRAME.
リード線導体部とフレームとの間。
- MOTOR IS PROTECTED FROM DAMAGE OF LOCKED ROTOR
CONDITION AT THE OPERATING VOLTAGE.
ファン拘束時焼損の恐れはない。
- FOR SENSOR SPEC., SEE 9D0001H111.
センサー仕様は、9D0001H111による。
- PRINT PRODUCT NAME, MODEL No., MANUFACTURER,
AND MANUFACTURED DATE ETC.
品名、型名、製造会社名 及び 製造年月日等を表示する。

PERFORMANCE CURVES

風量-静圧特性例

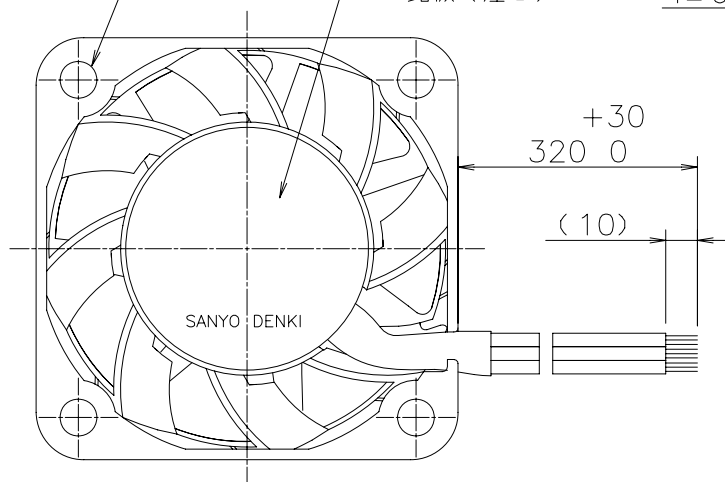


				12 V J SPEED PULSE SENSOR 12 V Jスピード パルスセンサー
				SAN ACE 40(L) サンエース40 Lタイプ
REFERENCE ONLY				9L0412J301

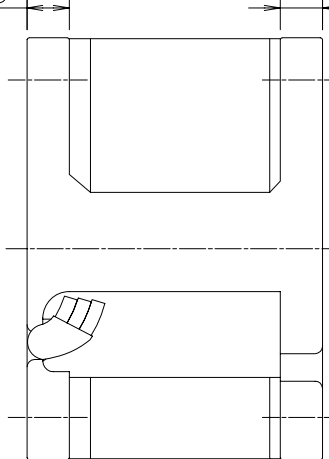
8- ϕ 3.5 \pm 0.3

LABEL(NOTE 5)

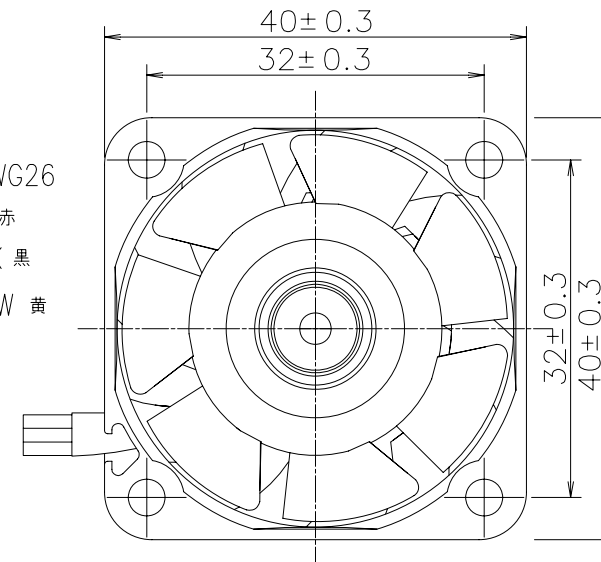
銘板(注5)



28 \pm 0.5
4 \pm 0.3
4 \pm 0.3



LEAD WIRE
リード線
UL1007 AWG26
⊕ RED 赤
⊖ BLACK 黒
Ⓢ SENSOR YELLOW 黄
ヒンサー



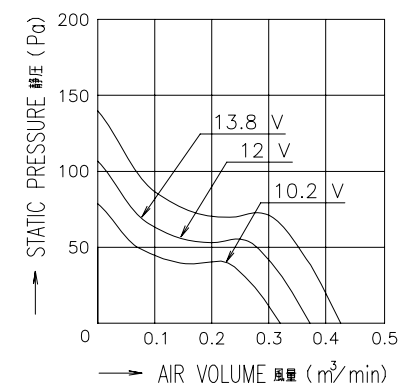
RATED VOLTAGE 定格電圧	12 V DC
OPERATING VOLTAGE 使用電圧範囲	10.2 V DC ~ 13.8 V DC
RATED CURRENT 定格電流	0.15 A AT 12 V DC 0.15 A (DC12 Vにて)
RATED SPEED 定格回転速度	8400 min ⁻¹ AT 12 V DC (NOMINAL) 8400 min ⁻¹ (中心値) (DC12 Vにて)
INSULATION RESISTANCE 絶縁抵抗	10 M Ω MIN. AT 500 V DC (NOTE2) DC500 Vメガーにて10 M Ω 以上(注2)
DIELECTRIC STRENGTH 絶縁耐圧	ONE MINUTE AT 500 V AC, 50/60 Hz (NOTE2) AC50/60 Hz, 500 Vにて1分間耐えること(注2)
OPERATING TEMP. RANGE 使用温度範囲	-10 °C ~ +70 °C
SOUND PRESSURE LEVEL 音圧レベル	40 dB [A] (NOMINAL) (NOTE1) 40 dB (A) (中心値) (注1)
MASS 質量	APPROX. 55 g 約 55 g
MATERIAL 材質	FRAME : ALUMINUM DIECAST WITH NO PAINT フレーム : アルミダイカスト無塗装
	IMPELLER : PLASTICS 羽根 : 樹脂成形品

NOTE:
注

- MEASURED AT 1 m DISTANCE FROM THE AIR INLET.
ファン吸込側より1 mにて測定する。
- MEASURED BETWEEN THE LEAD WIRES AND THE FRAME.
リード線導体部とフレームとの間。
- MOTOR IS PROTECTED FROM DAMAGE OF LOCKED ROTOR
CONDITION AT THE OPERATING VOLTAGE.
ファン拘束時焼損の恐れはない。
- FOR SENSOR SPEC., SEE 9D0001H111.
センサー仕様は、9D0001H111による。
- PRINT PRODUCT NAME, MODEL No., MANUFACTURER,
AND MANUFACTURED DATE ETC.
品名、型名、製造会社名 及び 製造年月日等を表示する。

PERFORMANCE CURVES

風量-静圧特性例



				12 V H SPEED PULSE SENSOR 12 V Hスピード パルスセンサー
				SAN ACE 40(L) サンエース40 Lタイプ

REFERENCE ONLY

9L0412H301