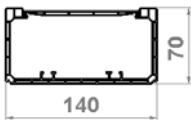
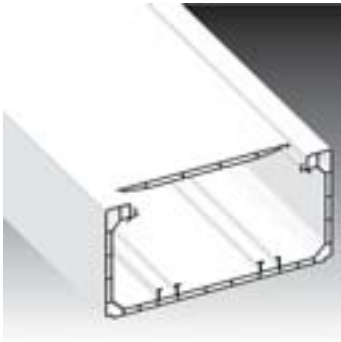


PK 140X70 D



MAT PVC
 -5 - +60°C
 850°C
 A1 - F
 30 sec.
 1 J
 7200 mm²

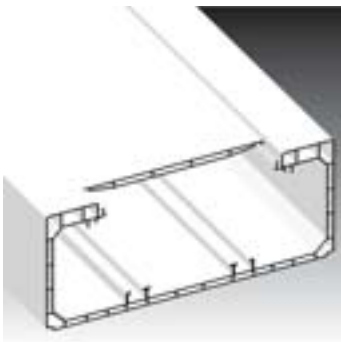
 Pb Free

- ☑ Przeznaczony do umieszczania w nim obwodów energetycznych i telekomunikacyjnych, przewodów zabezpieczających oraz dalszych instalacji rozdzielczych.
- ☑ Poszczególne przewody można ekranować elektromagnetycznie poprzez umieszczenie kanału ekranującego, który mocowany jest do kanału przy pomocy zacisków PSK 1.
- ☑ Dla klasycznych przyrządów, które instalowane są w puszcze przyrządowej poprzez wciśnięcie do rowków w dnie kanału.

pozycja	konf.	opis		L		EAN	
				m	m		
PK 140X70 D	HA	pakiet - folii	biała RAL 9003	3	9	8595057632899	PEKE 60; PKS 70/60 PEP 60; PEP 60/K SK 40X20; SK 40X33 KP PK; PN PK 8440... str. 2-38 - 2-44
	HD	pakiet - karton		2	6, 108	8595057632912	

końcowa		łącząca		kątowna		odgałęźna		narożna wewnętrzna		narożna zewnętrzna		przepustowa	
8461		8462		8463		8464		8465		8466		8467	
konf.	pakiet	konf.	pakiet	konf.	pakiet	konf.	pakiet	konf.	pakiet	konf.	pakiet	konf.	pakiet
HB	10	HB	2	HB	2	HB	2	HB	2	HB	2	HB	2

PK 170X70 D



MAT PVC
 -5 - +60°C
 850°C
 A1 - F
 30 sec.
 1 J
 9300 mm²

 Pb Free

- ☑ Przeznaczony do umieszczania w nim obwodów energetycznych i telekomunikacyjnych, przewodów zabezpieczających oraz dalszych instalacji rozdzielczych.
- ☑ Poszczególne przewody można ekranować elektromagnetycznie poprzez umieszczenie kanału ekranującego, który mocowany jest do kanału przy pomocy zacisków PSK 1
- ☑ Dla klasycznych przyrządów, które instalowane są w puszcze przyrządowej poprzez wciśnięcie do rowków w dnie kanału.

pozycja	konf.	opis		L		EAN	
				m	m		
PK 170X70 D	HA	pakiet - folii	biała RAL 9003	3	9	8595057632929	PEKE 60; PKS 70/60 PEP 60; PEP 60/K SK 40X20; SK 40X33 KP PK; PN PK 8440... str. 2-38 - 2-44
	HD	pakiet - karton		2	6, 84	8595057632943	

końcowa		łącząca		kątowna		odgałęźna		narożna wewnętrzna		narożna zewnętrzna		przepustowa	
8441		8442		8443		8444		8445		8446		8447	
konf.	pakiet	konf.	pakiet	konf.	pakiet	konf.	pakiet	konf.	pakiet	konf.	pakiet	konf.	pakiet
HB	10	HB	2	HB	2	HB	2	HB	2	HB	2	HB	2