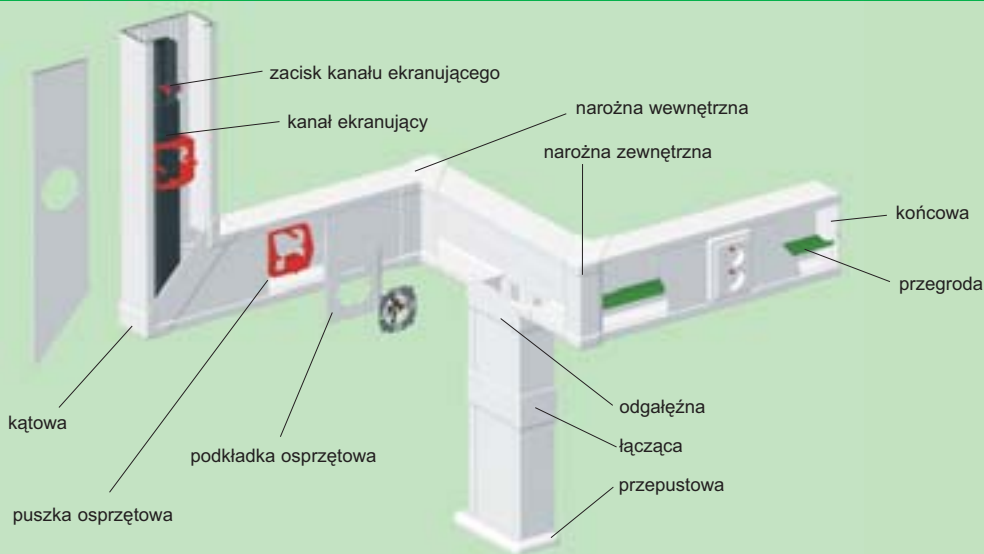
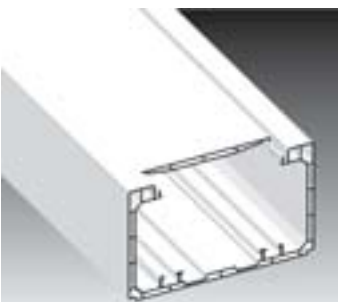


Kanał parapetowy dwuścienny

PK 140X70 D



PK 110X70 D

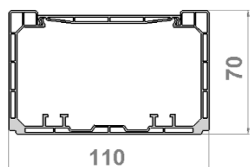


MAT							
PVC	-5 - +60°C	850°C	A1 - F	30 sec.	1 J	5500 mm ²	

✓ Przeznaczony do umieszczania w nim obwodów energetycznych i telekomunikacyjnych, przewodów zabezpieczających oraz dalszych instalacji rozdzielczych.

✓ Poszczególne przewody można ekranować elektromagnetycznie poprzez umieszczenie kanału ekranującego, który mocowany jest do kanału przy pomocy zacisków PSK 1.

✓ Dla klasycznych przyrządów o wysokości 80 mm, które instalowane są w puszcze przyrządowej poprzez wciśnięcie do rowków w dnie kanału.



pozycja	konf.	opis		L		EAN	
				m	m		
PK 110X70 D	HA	pakiet - folii	biała RAL 9003	3	18	8595057632868	PEKE 60; PKS 70/60 PEP 60; PEP 60/K SK 40X20; SK 40X33 KP PK; 8450... str. 2-38 - 2-44
	HD	pakiet - karton		2	6; 120	8595057632882	

końcowa		łącząca		kątowa		odgałęźna		narożna wewnętrzna		narożna zewnętrzna		przepustowa	
8451		8452		8453		8454		8455		8456		8457	
konf.	pakiet	konf.	pakiet	konf.	pakiet	konf.	pakiet	konf.	pakiet	konf.	pakiet	konf.	pakiet
HB	10	HB	2	HB	2	HB	2	HB	2	HB	2	HB	2



KOPOBOX mini P

Zestaw wielozadaniowych puszek dla przyrządów modułowych nadaje się do montażu do kanałów parapetowych.

Więcej informacji na stronie 1-75

