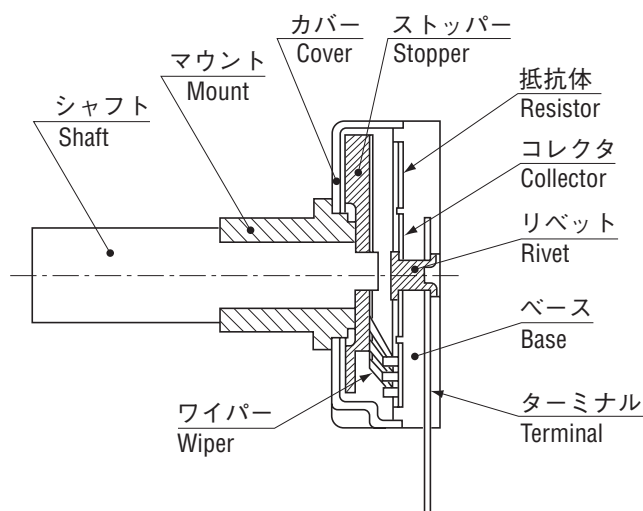




基本構造 Basic construction コンダクティブプラスチック Conductive plastic single turn type



■特長 FEATURES

- 長寿命
- ローコスト
- 高直線性

- Long life
- Cost effective
- High linearity through precision wire winding

■型式表示 PART NUMBER DESIGNATION

CRV16-00-102

シリーズ名 Series name

公称抵抗値(Ω) Nominal resistance value

102 : 1 k 202 : 2 k
502 : 5 k 103 : 10 k

■型式一覧表

LIST OF PART NUMBERS

公称抵抗値 Nominal resistance value	型 式 Part number
1 kΩ	CRV16-00-102
2 kΩ	CRV16-00-202
5 kΩ	CRV16-00-502
10 kΩ	CRV16-00-103

CRV16 POTENTIOMETERS

■標準仕様 STANDARD SPECIFICATIONS

●電気的特性 Electrical characteristics

公称抵抗値 Nominal resistance value	1 kΩ, 2 kΩ, 5 kΩ, 10 kΩ
公称抵抗値許容差 Nominal resistance tolerance	% ± 20
分解度 Resolution	理論的に無限小 Essentially infinite
単独直線度 Independent linearity	% ± 1
有効電気角 Effective electrical angle	220° ± 10°
定格電力 (40 °Cにおいて) Power rating (at 40 °C)	W 0.25
絶縁耐圧 Dielectric strength	500, 1min
絶縁抵抗 Insulation resistance	MΩ minimum 50 (at DC 500 V)
抵抗温度係数 Temp. coefficient resistance	ppm/°C ± 400
アウトプットスムーズネス Output smoothness	0.5 % maximum

●機械的特性 Mechanical characteristics

機械的回転角 Mechanical angle	260° ± 5°
回転トルク Rotational torque	mN·m {gf·cm} maximum 3.92 {40}
ストップ強度 Stop strength	N·m {kgf·cm} minimum 0.196 {2}
回転寿命 Rotational life (cycles)	500 thousand cycles

●環境特性 Environmental characteristics

動作周囲温度 Operating temp. range	°C -10 ~ 80
---------------------------------	-------------

■外形寸法図 OUTLINE DIMENSIONS

Unless otherwise specified tolerance : ± 0.5 (Unit : mm)

