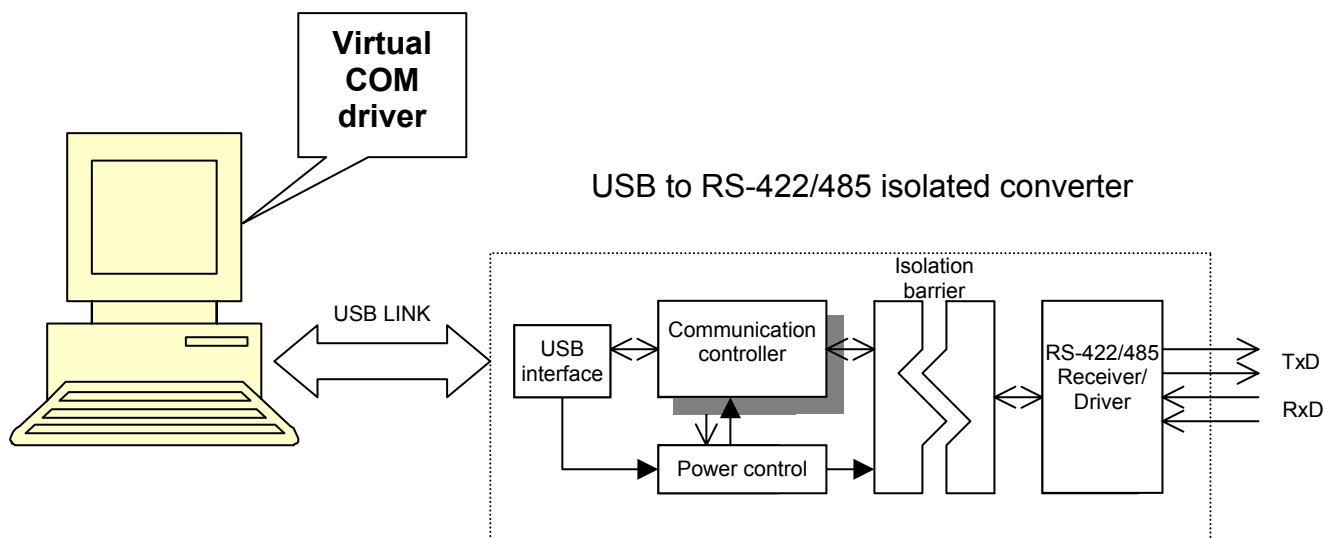


Izolowany konwerter szyny USB na RS-422/485



Charakterystyka:

- Izolacja galwaniczna 1KV
- Automatyczna zmiana kierunku transmisji
- Zasilanie z portu USB
- Konfigurowane terminatory linii
- Sterowniki do systemu WINDOWS 98/ME/2000/XP
- Emulacja portu szeregowego - obsługa identyczna jak standardowych portów
- Programowa zmiana prędkości transmisji od 110b do 115Kb
- Możliwość podłączenia wielu konwerterów do jednego komputera.



Zastosowanie:

- Automatyka przemysłowa
- Transmisja szeregową na duże odległości (pętla prądowa)
- Alternatywne do konwerterów RS232 <-> RS422/485 (nie zajmuje standardowych portów szeregowych).

Dystrybucja:

MEDITRONIK:

Biuro i sklep: 02-952 Warszawa, ul. Wiertnicza 129,
tel. (+48 22) 651-72-42, fax (+48 22) 651-72-46
e-mail: office@meditronik.com.pl, tel. kom. 0-600-344411

Części elektroniczne /układy scalone: elektronika@meditronik.com.pl

Producent:

MK
Design