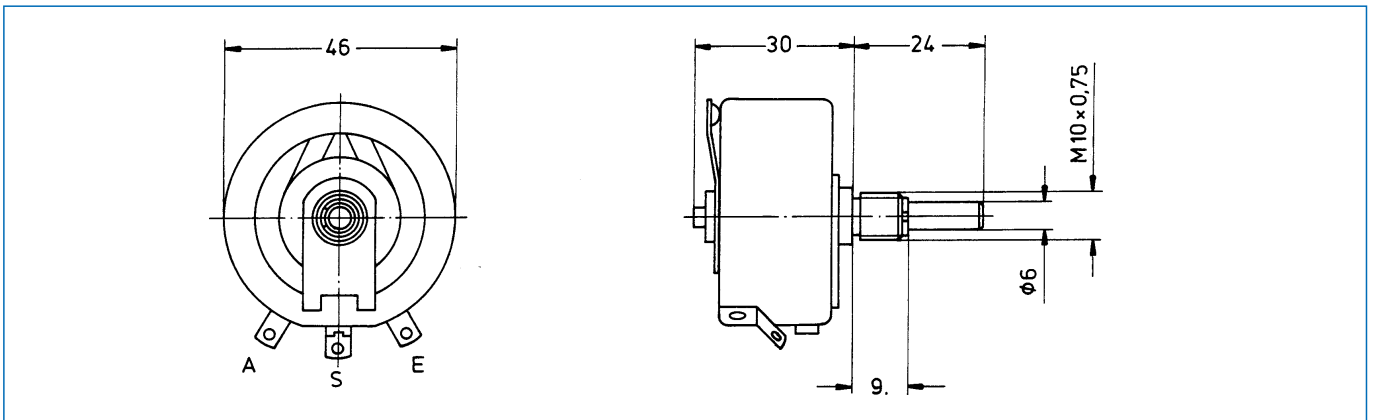


Hochlast-Draht-Drehwiderstände

Serie 30 W

Typ 30 W

Ausführung: hochbelastbar, 46 mm Baubreite, Drahtanschluß



Technische Daten

Nennwiderstandswerte:	4,7 Ω - 4,7 k Ω *
Widerstandstoleranz:	$\pm 10\%$, (5%, 2%)
Kurvenform:	lin, lg auf Anfrage
Nennbelastbarkeit:	30 W / 40 °C
Prüfspannung gegen Umgebung:	2000 V eff
Elektrischer Drehbereich:	270°
Mechanischer Drehbereich:	287°
Gewicht:	ca. 70 g / Stück