

# Leiterplatten- / IC-Sockelverbinder

## G5520

Leiterplattenverbinder in Schneidklemmtechnik für Flachkabel AWG28  
 Rastermaß: 2,54 x 2,54 mm

### Technische Daten

Isolierkörper: Polyamid, glasfaserverstärkt, UL 94 V-0  
 grau, RAL7035  
 Kontaktmaterial: Phosphorbronze  
 Kontaktauflage: verzinkt  
 Stromennbelastung: 1 A  
 Prüfspannung: 1000 V<sub>eff</sub>  
 Temperaturbereich: - 65 ... + 150 °C

### Abmessungen

Abstand der Kontaktreihen: 2,54 mm  
 Stiftlänge: 3,2 mm  
 Kontaktstift: 0,45 x 0,35 mm

Type	Polzahl	A [mm]
LPV10P3,2	10	17,5
LPV14P3,2	14	22,6
LPV16P3,2	16	25,1
LPV20P3,2	20	30,2
LPV26P3,2	26	37,9
LPV34P3,2	34	48,1
LPV40P3,2	40	55,7
LPV50P3,2	50	68,5
LPV60P3,2	60	81,2

### Hinweis

Geignetes Flachbandkabel AWG28 siehe Warengruppen G1210 und G1215 in diesem Katalog.  
 Presswerkzeug MWZ215D siehe Warengruppe T4651 in unserem roten Katalog "Komponenten und Geräte".

### Lieferangaben

Mindestabnahme: 1 VPE = 10 Stück

## G5540

IC-Sockel-Verbinder in Schneidklemmtechnik für Flachkabel, Dual-In-Line-Raster

### Aufbau

IC-Sockel-Verbinder, bestehend aus Oberteil und dem mit Kontakten bestückten Unterteil. Die Lieferung erfolgt im vormontierten Zustand; das Oberteil ist schon vorgerastet mit dem Unterteil verbunden.

### Technische Daten

Isolierkörper: Polyamid, glasfaserverstärkt, UL 94 V-0  
 Kontaktmaterial: CuSn  
 Kontaktauflage: verzinkt  
 Stromennbelastung: 1 A  
 Isolationswiderstand:  $\geq 10^{12} \Omega$   
 Betriebsspannung: 250 V AC  
 Prüfspannung: 500 V AC<sub>eff</sub>  
 Temperaturbereich: - 65 ... + 150 °C

### Abmessungen

Polzahl	A	B	C	D	E	F
	[mm]	[mm]	[mm]	[mm]	[mm]	[mm]
4	8,41	10,7	7,62	7,5	5,5	2,54
6	10,95	10,7	7,62	7,5	5,5	5,08
8	13,49	10,7	7,62	7,5	5,5	7,62
10	16,03	10,7	7,62	7,5	5,5	10,16
14	21,11	10,7	7,62	7,5	5,5	15,24
16	23,56	10,7	7,62	7,5	5,5	17,78
18	26,19	10,7	7,62	7,5	5,5	20,32
20	28,73	10,7	7,62	7,5	5,5	22,86
24	33,60	18,3	15,24	7,5	5,5	27,94
28	38,97	18,3	15,24	7,5	5,5	33,02
32	44,05	18,3	15,24	7,5	5,5	38,10
40	53,90	18,3	15,24	7,5	5,5	48,26

### Hinweis

Geignetes Flachbandkabel siehe Warengruppen G1210 und G1215 in diesem Katalog.  
 IDC-Presswerkzeug MWZ215D finden Sie in Warengruppe T4651 in unserem roten Katalog "Komponenten und Geräte".

### Lieferangaben

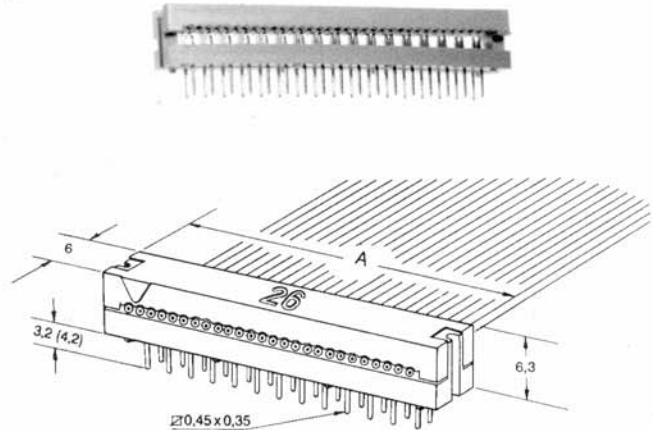
Mindestabnahme: 1 VPE = 10 Stück

## G5520

## Leiterplattenverbinder im Raster 2,54 x 2,54

Artikel	Artikelbezeichnung
LPV10P3,2	Leiterplattenverbinder 10pol
LPV14P3,2	Leiterplattenverbinder 14pol
LPV16P3,2	Leiterplattenverbinder 16pol
LPV20P3,2	Leiterplattenverbinder 20pol
LPV26P3,2	Leiterplattenverbinder 26pol
LPV34P3,2	Leiterplattenverbinder 34pol
LPV40P3,2	Leiterplattenverbinder 40pol
LPV50P3,2	Leiterplattenverbinder 50pol
LPV60P3,2	Leiterplattenverbinder 60pol

### LPV\_P3,2



## G5540

## IC-Sockel-Verbinder im DIL-Raster (DIP-Stecker)

Artikel	Artikelbezeichnung
KK04025	IC-Sockelverbinder 4pol RM7,62
KK06025	IC-Sockelverbinder 6pol RM7,62
KK08025C	IC-Sockelverbinder 8pol RM7,62
KK10025C	IC-Sockelverbinder 10pol RM7,62
KK14025C	IC-Sockelverbinder 14pol RM7,62
KK16025C	IC-Sockelverbinder 16pol RM7,62
KK18025C	IC-Sockelverbinder 18pol RM7,62
KK20025C	IC-Sockelverbinder 20pol RM7,62
KK24025C	IC-Sockelverbinder 24pol RM15,24
KK28025C	IC-Sockelverbinder 28pol RM15,24
KK32025C	IC-Sockelverbinder 32pol RM15,24
KK40025C	IC-Sockelverbinder 40pol RM15,24

### KK\_

