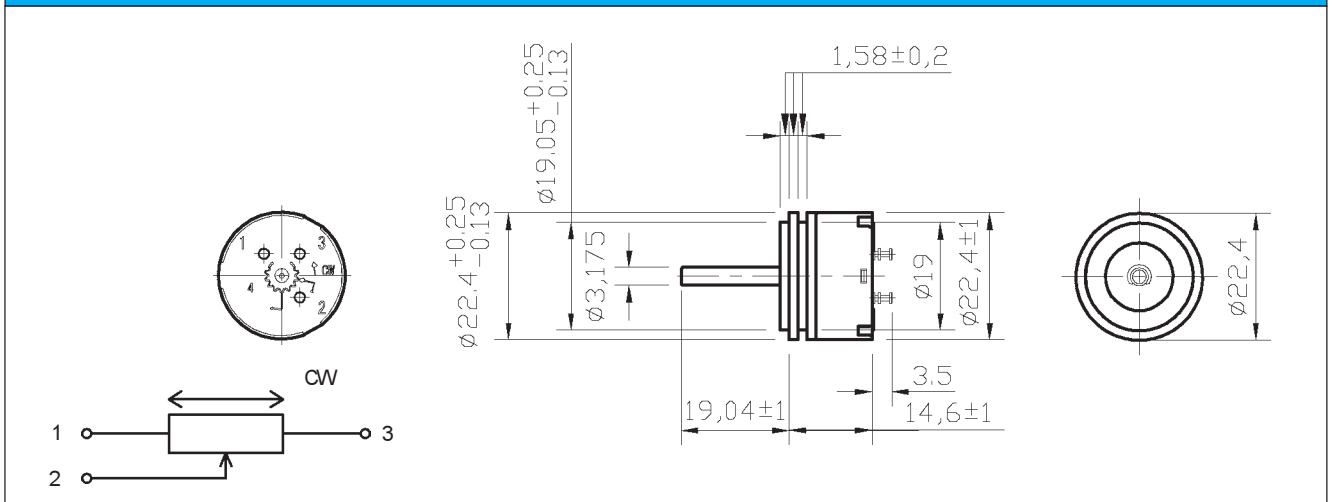


- 22 mm Gehäuse, Präzisionskugellager
- mech. Drehbereich mit / ohne Stop
- Widerstandsbereich von 0,5 bis 100 kOhm
- Lebensdauer 10 Millionen Achsumdrehungen
- Kundenspezifische Anpassungen

Die Serie MPAS ist als präziser Sollwertgeber und als Sensor einsetzbar. Haupteinsatzgebiet ist die Istwerterfassung in Lageregelkreisen. Optional ist die frontseitige Abdichtung der Welle (IP65) und des Gehäuses (IP64) möglich. Vorzugstypen sind ab Lager lieferbar.



Maßzeichnung



Elektrische Daten		MPAS20	MPAS21
Elementtechnologie		Leitplastik	
Widerstandswerte	[kOhm]	0,5..100	
Widerstandstoleranz	[%]	±10 (±5)	
unabh. Linearitätstoleranz	[%]	±1 (±0,25, ±0,5)	
Belastbarkeit bei +40°C (0W bei 125°C)	[W]	1	
elektrischer Drehwinkel	[°]	340 ±4	320 ±5
Auflösung		unendlich	
Isolationswiderstand	[MOhm]	1000 bei 500 V DC	
Glätte der Ausgangsspannung nach Mil-R-39023	[%]	< 0,1	
Max. / empfohlener Schleiferstrom		10 µA / 2µA	

Mechanische Daten		MPAS20	MPAS21
mechanischer Drehwinkel	[°]	360 ohne Stop	320 ±5 mit Stop
Losbrechdrehmoment	[Ncm]	0,2	
Anschlagsfestigkeit	[Ncm]	60	
Lebensdauer (Achsumdrehungen)		10 x 10 <sup>6</sup>	
maximale Verstellgeschwindigkeit	[U/min.]	400	

Sonstige Daten		
Gehäusematerial		Kunststoff
Material der Potentiometerachse		rostfreier Stahl
Art der Anschlüsse		Lötpins
zulässige Betriebstemperatur	[°C]	-55 .. +105

Optionsauswahl und Bestellbezeichnung										
Optionen Bezeichnung	Serie	Widerstand	Toleranz	Linearität						
Leitplastikpotentiometer mit Stop	MPAS21									
Widerstand 500 Ohm		R500								
Widerstand 1 kOhm		<b>R1K</b>								
Widerstand 2 kOhm		R2K								
Widerstand 5 kOhm		R5K								
Widerstand 10 kOhm		R10K								
Widerstand 20 kOhm		R20K								
Widerstand 50 kOhm		R50K								
Widerstand 100 kOhm		R100K								
Widerstandstoleranz $\pm 5\%$			W5%							
Widerstandstoleranz $\pm 10\%$			<b>W10%</b>							
unabhängige Linearität $\pm 0,25\%$				L0,25%						
unabhängige Linearität $\pm 0,5\%$				L0,5%						
unabhängige Linearität $\pm 1\%$				<b>L1%</b>						
<b>Beispiel für Bestellbezeichnung*</b>	<b>MPAS20</b>	<b>R1K</b>	<b>W10%</b>	<b>L1%</b>						

**(nicht aufgeführte Optionen und Zubehör bitten wir anzufragen)**

Vorzugstypen unterstrichen (ab Lager lieferbar)  
 \* = Beispiel: MPAS20, Widerstand 1 Kohm, 10% Widerstandstoleranz, unabhängige Linearität 1%

**Unsere Spezialität sind Sonderlösungen, preiswert schon in Kleinserien**

Unsere Sonderausführungen umfassen: Sonderachslängen, Sonderform der Achse (Form, Fläche, Schlitz, etc.), O-Ring zur Abdichtung der Welle, abgedichtetes Gehäuse, spezielle elektrische und mechanische Winkel, spezielle Linearitäts- und Widerstandstoleranzen, Mittelanzapfung. Montage von Antriebsrädern und sonstigen Mechanikteilen. Konfektionierung von Kabeln und Steckern.

**Zur Beachtung**

Die Angaben und Daten auf diesem Datenblatt stellen aufgrund der unterschiedlichsten anwendungstechnischen Besonderheiten keine Beschreibung der Beschaffenheit oder Eigenschaft der Produkte dar. Da Potentiometer generell einem Verschleiß unterliegen, können sich über die Einsatzdauer die oben genannten technischen Parameter verändern. Bitte beachten Sie hierzu auch unsere Einbauhinweise und die entsprechenden Bauartspezifikationen.