

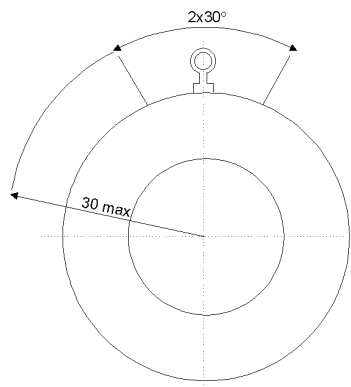
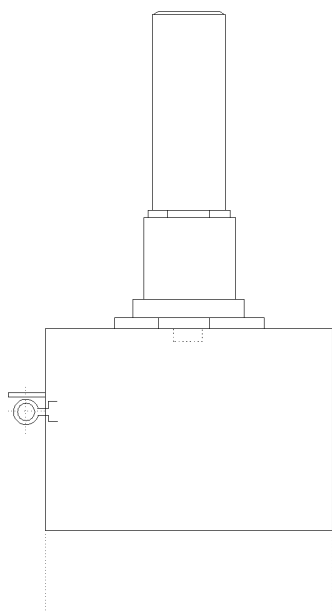
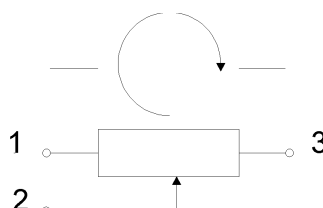
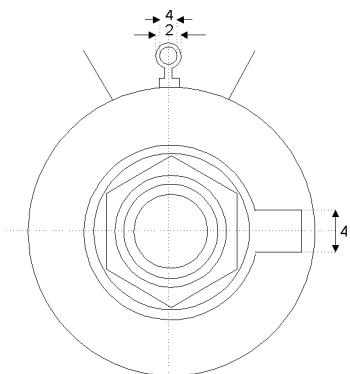
POTENCJOMETR PRECYZYJNY DRUTOWY

MUP4000

- Potencjometr drutowy
- Dostępne rezystancje: 10Ω..20kΩ
- Moc 3W
- Kąt elektryczny 280° ze stopem
- Waga 35g



MUP 4000



Rezystancja Ω	Liczba zwojów	Rozdzielczość %
20	160	0,620
50	200	0,500
100	271	0,370
200	300	0,330
500	400	0,250
1000	526	0,190
2000	625	0,160
5000	770	0,130
10000	1050	0,095
20000	1250	0,080

Dane elektryczne	
Zakres dostępnych rezystancji	10, 20, 50, 100, 200, 500, 1000, 2000, 5000, 10000, 20000, 50000 Ω
Tolerancja rezystancji	±5%
Tolerancja liniowości	±1,5%
Moc	2W
Zakres kąta elektrycznego	275° ±5%
Rezystancja izolacji	1000MΩ przy 500VDC
Rezystancja w krańcowych położeniach	0,5% lub 10Ω

Dane mechaniczne	
Zakres kąta mechanicznego	275° ±5%
Moment statyczny	1Ncm
Moment niszczący stop	30Ncm
Maksymalny luz osiowy	0,3mm
Maksymalny luz promieniowy	0,2mm
Typowa żywotność	200.000 przesunięć
Łożyskowanie	Łożyska ślizgowe
Masa	Okolo 25g
Temperatura pracy	-30°C..+85°C
Odporność na przebicie izolacji	500VAC 1 min
Materiał obudowy	Tworzywo
Materiał osi	Mosiądz niklowany
Materiał przyłączy	Mosiądz posrebrzany
Montaż	Nakrętka, podkładka i wypust trzymający