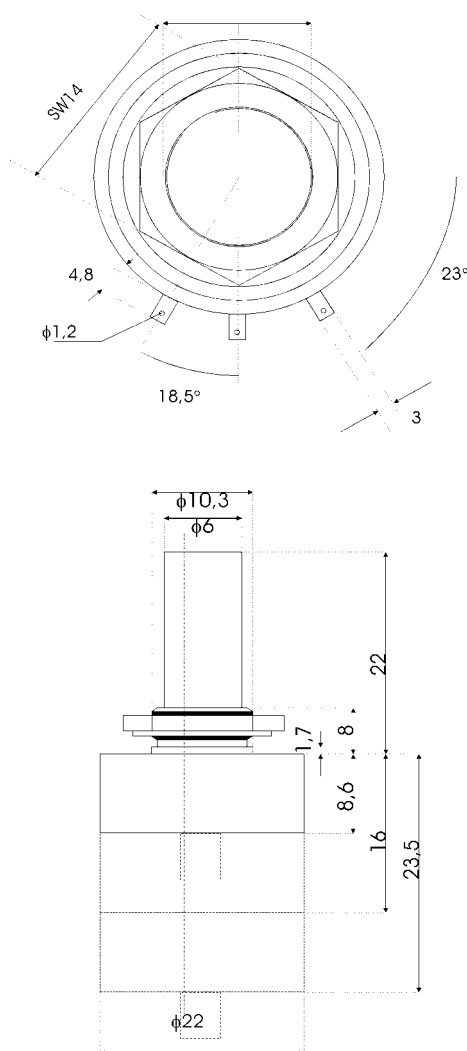


POTENCJOMETR PRECYZYJNY DRUTOWY

MUP1300

- Rezystancja 10Ω..20kΩ ±5%
- Tolerancja liniowości ±0.5/±1%
- Zakres obrotu - 320°
- Możliwość zintegrowania do 4 potencjometrów w jednej obudowie



| Wartości elektryczne | |
|------------------------------------|---|
| Wartości rezystancji | 10,20,50, 100, 200, 500, 1k, 2k, 5k, 10k, 20k |
| Tolerancja standardowa rezystancji | ±5% |
| Tolerancja liniowości | ±1% |
| Obciążalność przy 20°C | 1,5W |
| Rodzaj liniowości | Niezależna |
| Zakres kąta elektrycznego | 320°±5° |
| Rezystancja izolacji | 1000MΩ przy 1000VDC |
| Szumy zestyku | <100Ω ENR |
| Maksymalny kąt | 320°±5 |
| Typowy moment (Ncm) | 0,4 |
| Odporność na uder (Ncm) | 200Ncm |
| Luz osi (promieniowo/osiowo) | 0.05/0.25 |
| Typ. Żywotność w cyklach | 200.000 |
| Łożyskowanie | Ślizgowe |
| WARUNKI OTOCZENIA | |
| Dopuszczalna temperatura | -40°C..+85°C |
| Napięcie przebicia | 1000VAC, 1 min |
| MATERIAŁ | |
| Obudowa | Tworzywo |
| Oś i gwint | Oś: stal nierdzewna, gwint: mosiądz |
| Elementy montażowe | Śrubka, podkładka |
| Przyłącze | Złoczone |

| Rozdzielczość (Ω) | % |
|-------------------|-------|
| 5000 | 0,119 |
| 10000 | 0,1 |

Opcje:

- Inny kształt osi (długość, średnica)
- Oś z nacięciem do śrubokręta
- Oś i nakrętka z tworzywa
- Tylne przedłużenie osi
- Wielokrotny potencjometr na jednej osi
- Dostępne inne wartości rezystancji