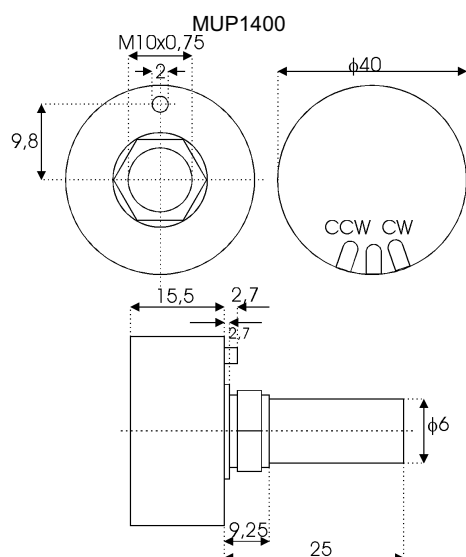
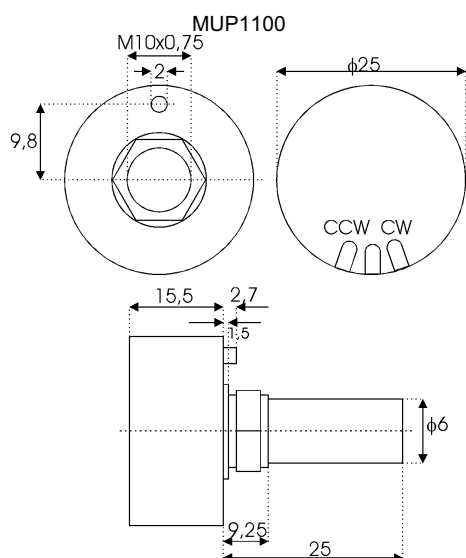
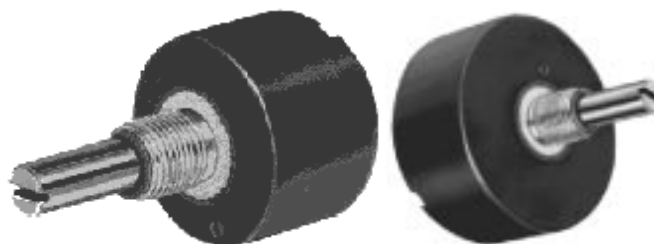


POTENCJOMETR PRECYZYJNY DRUTOWY

MUP1100/1400

Bardzo tani potencjometr drutowy o wysokiej rozdzielczości. MUP1100/1400 są precyzyjnymi potencjometrami dla uniwersalnych zastosowań jako tani zadajnik. Potencjometry te wyróżniają się solidnym wykonaniem i dobrą rozdzielczością, jak również żywotnością.

- Zakres rezystancji 50Ω-20kΩ
- Liniowość ±1%
- Kąt elektryczny 270°
- Ze stopem (MUP1100, MUP1400)
- Bez stopu (MUP1125, MUP1425)



Wartości elektryczne	MUP1100/1125	MUP1400/1425
Wartości rezystancji	50, 100, 200, 500, 1k, 2k, 5k, 10k, 20k	
Tolerancja standardowa rezystancji	±10%	±10%
Tolerancja liniowości	±1%	±1%
Obciążalność przy 20°C	1W	3W
Rodzaj liniowości	Niezależna	
Zakres kąta elektrycznego	270°±5°	
Rezystancja izolacji	500MΩ przy 500VDC	
Szumy zestyku	<100Ω ENR	
Maksymalny kąt	285° dla MUP1125 i 1425 oraz 360° dla MUP1100 i 1400	
Typowy moment (Ncm)	1	
Odporność na uder (Ncm)	2	
Luz osi (promieniowo/osiowo)	0,3/0,2	
Typ. Żywotność w cyklach	100.000	
Łożyskowanie	Ślizgowe	
WARUNKI OTOCZENIA		
Dopuszczalna temperatura	-30°C..+85°C	
Napięcie przebicia	300/500VAC, 1 min	
MATERIAŁ		
Obudowa	Tworzywo	
Oś i gwint	Mosiądz niklowany	
Elementy montażowe	Śrubka, podkładka	
Przylącze	Fosforo-brąz	

Rozdzielczość (Ω)	MUP1100 Z	MUP 1100 A (%)	MUP 1400 Z	MUP 1400 A (%)
50	144	0,69	211	0,47
100	180	0,56	231	0,43
200	193	0,52	270	0,37
500	256	0,39	399	0,25
1k	391	0,26	511	0,20
2k	454	0,22	464	0,22
5k	580	0,17	652	0,15
10k	652	0,15	908	0,11