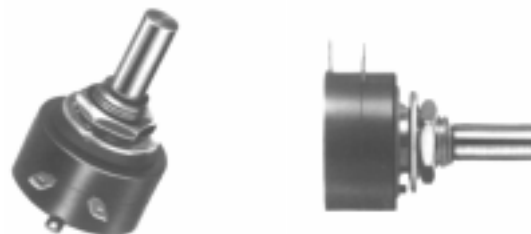
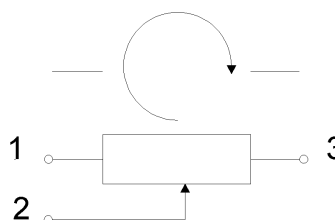
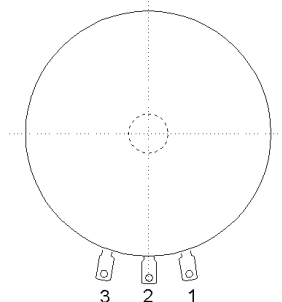
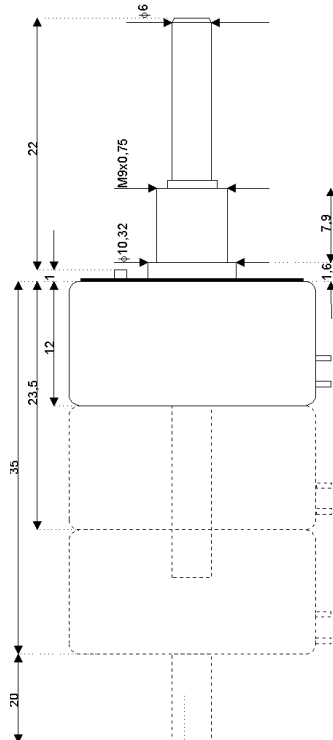
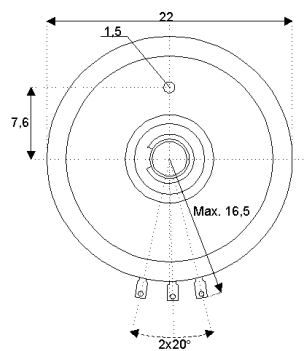


- Wersja RP19 ze stopem, RP20 bez stopu
- Szeroki zakres rezystancji: od 1k Ω do 50k Ω \pm 15%
- Standardowa tolerancja liniowości \pm 1%
- Ilość zadziałań – 1*10⁶
- Dla RP19 zakres elektryczny 320°
- Możliwe wykonanie do trzech potencjometrów na jednej osi



MP 20 / MP21



Rezystancja	rozdzielczość	Maks. Napięcie	Maks. prąd potencjometru	Współcz. temp.
Ω		V	mA	\pm ppm/ $^{\circ}$ C
1k	∞	28	28	300
2k	∞	40	20	300
5k	∞	63	12	300
10k	∞	90	9	300
20k	∞	126	6	300
50k	∞	200	4	300

Dane techniczne	
Technologia	Tworzywo
Dostępne rezystancje	1k, 2k, 5k, 10k, 20k, 50k
Standardowa tolerancja rezystancji	\pm 15
Tolerancja rezystancji na zamówienie	\pm 10
Standardowa tolerancja liniowości	\pm 1
Tolerancja liniowości na zamówienie	\pm 0,5
Rozdzielczość	Praktycznie nieskończona
Moc dla +40 $^{\circ}$ C	0,8W
Rezystancja izolacji	100M Ω przy 1000VDC
Kąt elektryczny	320 $^{\circ}$ \pm 5 $^{\circ}$
Warunki pracy	
Temperatura pracy:	-40 $^{\circ}$ C..+105 $^{\circ}$ C
Dane mechaniczne	
Zakres mechaniczny obrotu MP20	360 $^{\circ}$ bez stopu
Zakres mechaniczny obrotu MP21	320 $^{\circ}$ ze stopem
Maksymalny moment statyczny	0,3Ncm
Moment niszczący	25Ncm
Maks. moment dokręcania nakrętki	200Ncm
Maksymalny luz osiowy	0,2mm
Maksymalny luz kątowy	0,1mm
Trwałość	10*10 ⁶
Masa	Około 20g
Maksymalna liczba potencjometrów na jednej osi	3
Możliwe wyprowadzenie osi z tyłu	Tak
Możliwy odczep w połowie zakresu elektrycznego	Tak
Łożyskowanie	Łożyska ślizgowe
Maksymalna prędkość obrotowa	400 min ⁻¹