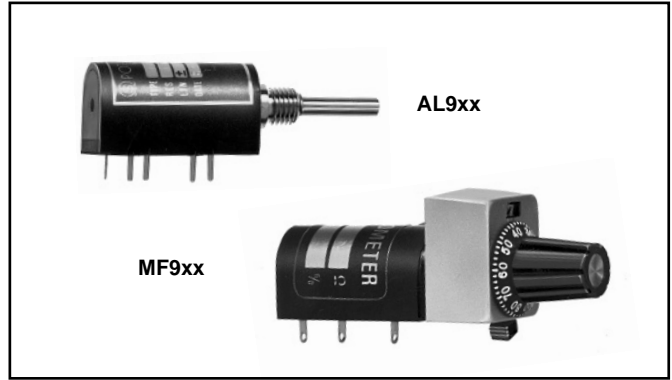


AL903/905/910 (W/P)

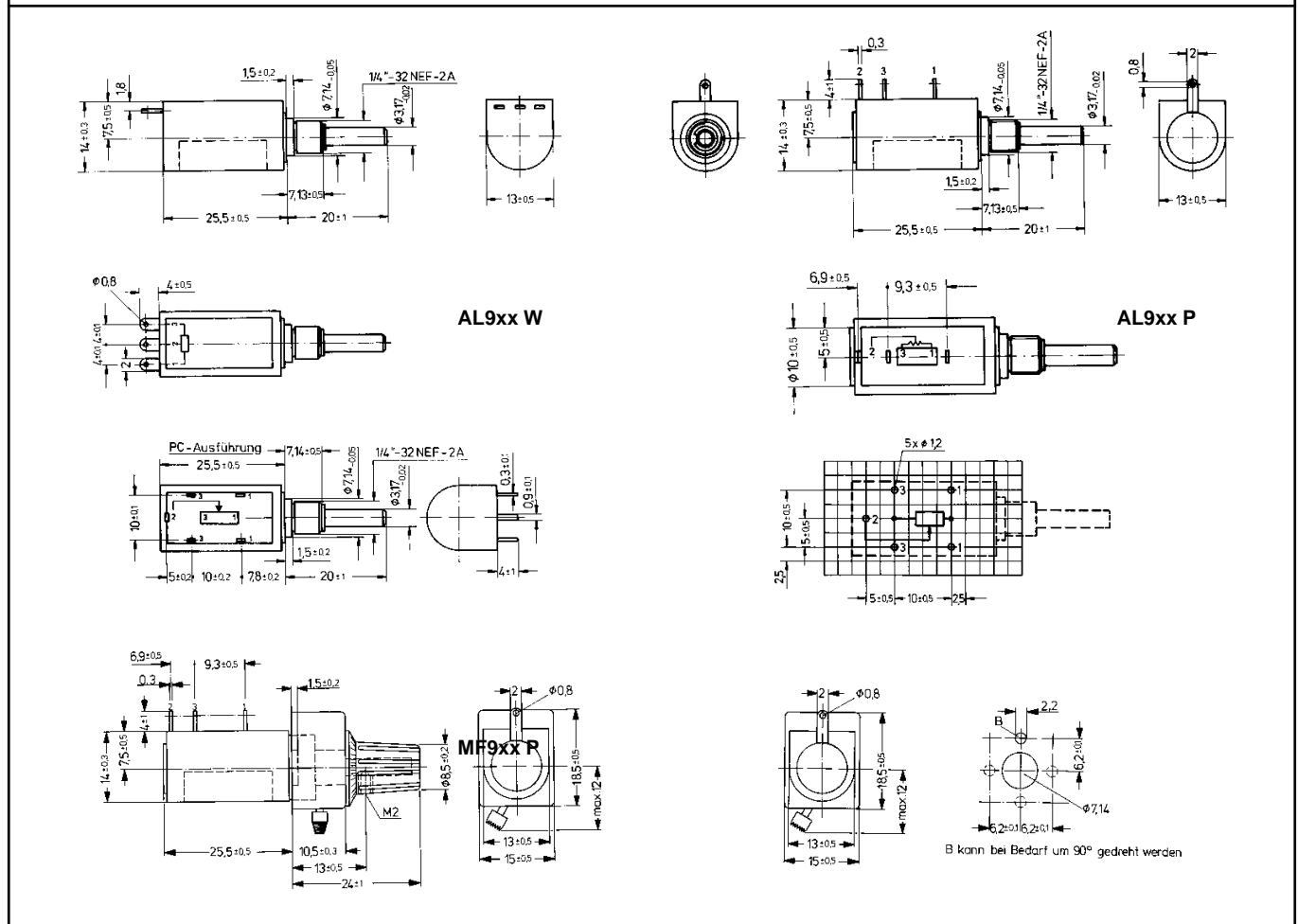
MF903/905/910 (W/P)

- 3 Anschlußarten: Lötösen, PC-Stifte (P), rücks. Lötösen (W)
- großer Widerstandsbereich: 10 Ω bis 100 kΩ ±3 %
- Standard-Linearitätstoleranz ±0,25 %
- Miniaturpotentiometer, Gehäuse-Durchmesser 1/2"
- Achsdurchmesser 1/8"
- typ. Lebensdauer 2 Mio. Achsbewegungen



Die preisgünstigen Potentiometer der Serie Dyna-Minipot sind als 3-, 5- und 10-Wendel-Ausführung mit einer einheitlichen Gehäuselänge erhältlich. Es sind platzsparende Präzisions-Potentiometer der Baugröße 1/2" mit guten elektrischen Eigenschaften. Drei unterschiedliche Anschlußarten ermöglichen unterschiedlichste Einbauvarianten. Alle Typen sind außerdem als Kombination mit einem Analog-Einstellknopf lieferbar (MF903 - MF905 - MF 910)

Abmessungen und Befestigung



Widerstands-wert(Ω)	Windungszahl			Auflösung (%)			U _{max} über Element (V)			I _{max} über Element (mA)			TK des ges. Potentiomet (+..ppm/K)
	AL903	AL905	AL910	AL903	AL905	AL910	AL903	AL905	AL910	AL903	AL905	AL910	
10	490	700	-	0,204	0,142	-	2	3	-	220	310	-	700
20	500	760	1430	0,200	0,132	0,070	3	4	5	160	220	270	700
50	590	815	2000	0,169	0,123	0,050	5	7	9	100	142	170	700
100	600	875	1700	0,166	0,114	0,059	7	10	12	72	100	120	80
200	800	1200	1830	0,125	0,083	0,055	10	14	17	50	72	85	80
500	850	1250	2560	0,118	0,080	0,039	16	22	27	31	45	55	80
1k	1100	1450	2600	0,091	0,069	0,038	22	32	39	23	31	38	20
2k	1400	2000	3030	0,071	0,050	0,033	32	45	55	16	22	27	20
5k	2000	2300	4170	0,050	0,044	0,024	50	70	86	10	14	16	20
10k	2400	3050	4760	0,042	0,033	0,021	70	100	122	7	10	12	20
20k	3300	3800	6250	0,030	0,026	0,016	100	142	174	5	7	8	20
50k	4600	5430	8330	0,022	0,018	0,012	160	200	200	3	5	5	20
100k	-	-	10870	-	-	0,009	-	-	200	-	-	4	20

Elektrische Werte	AL/MF 903 AL/MF 903P AL/MF 903W	AL/MF 905 AL/MF 905P AL/MF 905W	AL/MF 910 AL/MF 910P AL/MF 910W
Lieferbare Widerstandswerte (Standard Ω)	10-20-50-100-200-500- 1k-2k-5k-10k-20k *	10-20-50-100-200-500- 1k-2k-5k-10k-20k-50k *	20-50-100-200-500- 1k-2k-5k-10k-20k-50k- 100k *
Standard-Widerstandstoleranz	±3%	±3%	±3%
beste Widerstandstoleranz	±1%	±3%	±3%
Standard-Linearitätstoleranz <5 kΩ	±0,3 %	≥0,3%	≥0,3%
>=5 kΩ	±0,25%	±0,25%	±0,25%
beste Linearitätstoleranz	-	±0,1%	±0,1%
Linearitätsart		unabhängige Linearitätstoleranz	
Beleuchtbarkeit bei +20°C (0 W bei +105°C)	0,5 W	1 W	1,5 W
elektrischer Drehbereich +5° -5°	1080°	1800°	3600°
Standard-Endwiderstand		5 Ω oder 0,5 %, jeweils der größere Wert	
Isolationswiderstand		1000 MΩ bei 500 VDC	
Kontaktrauschen		< 100 Ω ENR	
Mechanische Werte			
Anzahl der vollen Umdrehungen	3	5	10
mech. Drehwinkel + 15° -0°	1080°	1800°	3600°
max. Betriebsdrehmoment (Ncm)	0,8	0,8	0,8
Anschlagfestigkeit (Ncm)	15	15	15
max. Längsspiel der Achse (mm)	0,2	0,2	0,2
max. Radialspiel der Achse (mm)	0,1	0,1	0,1
Lebensdauer - Achsbewegungen (typ.)	2x10 ⁶	2x10 ⁶	2x10 ⁶
Lagerung	Gleitlager	Gleitlager	Gleitlager
Masse (ca.g)	10	10	10
Umgebungsbedingungen			
zulässige Betriebstemperatur	-55°C bis + 105°C		
Durchschlagfestigkeit	1000 VDC bei Raumbedingungen		
Material			
Gehäuse und Deckel	Polyamid		
Potentiometerachse	rostfreier, antimagnetischer Stahl		
Montagekleinteile	im Lieferumfang		
Anschlüsse	Lötösen, Lötstifte aus Messing, vergoldet		
Daten des Einstellknopfes mit Bremse (Typ MF 10/3,17)			
Einstellbereich	000 ... 300	000 ... 500	000 ... 999
Achsenversatz und Winkelfehler der Achse		vernachlässigbar	
Achslänge über Frontplatte		max. 21 mm, min. 15 mm	
Gewicht		ca. 20 g	
Materialien			
Skalen + Knopf	Duroplast schwarz (Standard)		
Beschriftung	weiß		
Gehäuse	Aluminium, naturfarbig		
Umgebungstemperatur	-55°C bis +85°C		

* Fettdruck = bevorzugte Lagerware

Standard-Optionen:

- verbesserte Widerstandstoleranz
- verbesserte Linearitätstoleranz
- Sonderachslänge
- Sonderform der Achse (Fläche, Schlitz)
- Zusatzabgriff / Mittelanzapfung

Spezialausführungen:

- spezielle Drehwinkel
- Kurzschlußzonen