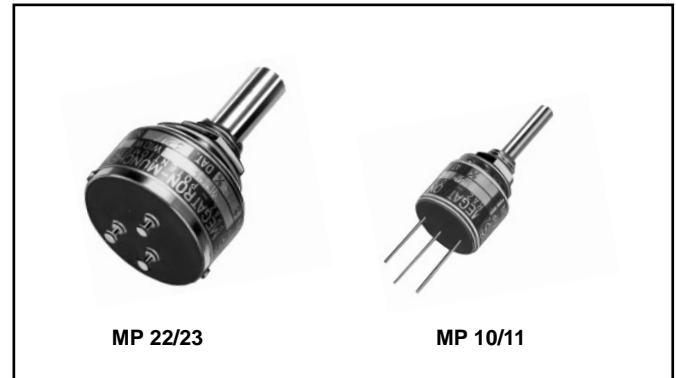
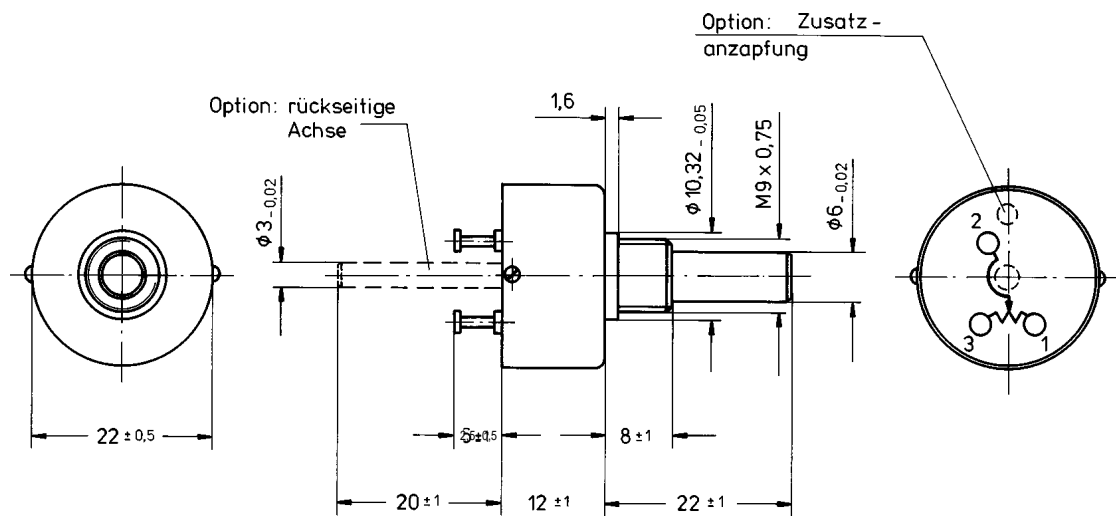
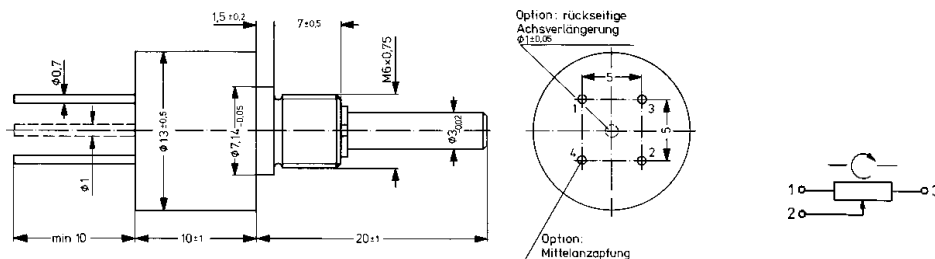


MP 10 / MP 11
MP 22 / MP 23

- Leitplastikelement mit hoher Auflösung
- Widerstandsbereich bis 100 k Ω (MP 10/11: 50 k Ω)
- Standard-Linearität: $\pm 1\%$ (MP 10/11: $\pm 2\%$)
- MP 11 / MP 23 mit Stop
- Lebensdauer >5 Mio. Achsbewegungen

Diese Potentiometer mit Leitplastik-Widerstandselement bieten vielfältige Anwendungsmöglichkeiten als präzise, hochauflösende Sollwertgeber und können darüber hinaus zur Istwert-Erfassung in Nachführsystemen mit geringen bis mittleren Verstellgeschwindigkeiten eingesetzt werden. Sie sind in Vorzugstypen ab Lager lieferbar.


Abmessungen und Befestigung
MP 22/23

MP 10/11


Elektrische Kennwerte	MP 10	MP 11	MP 22	MP 23
Lieferbare Widerstandswerte (Ω)*	1k / 2k / 5k / 10k / 20k / 50 k	1k / 2k / 5k / 10k / 20k / 50 k	1k / 2k / 5k / 10k / 20k / 50k / 100 k	1k / 2k / 5k / 10k / 20k / 50k / 100 k
Widerstandstoleranz	$\pm 15\%$	$\pm 15\%$	$\pm 5\%$	$\pm 5\%$
bestmögliche Widerstandstoleranz	$\pm 10\%$	$\pm 10\%$	-	-
Linearitätstoleranz	$\pm 2\%$	$\pm 2\%$	$\pm 1\%$	$\pm 1\%$
Belastbarkeit bei +40 °C (0W bei +105°C)	0,2 W	0,2 W	1 W	1 W
elektrischer Drehbereich	300° $\pm 5^\circ$	300° $\pm 5^\circ$	320° $\pm 5^\circ$	320° $\pm 5^\circ$
Glätte der Ausgangsspannung nach MIL-R-39023	<0,5 %	<0,5 %	<0,5 %	<0,5 %
Isolationswiderstand b. 1000 VDC	1000 M Ω	1000 M Ω	1000 M Ω	1000 M Ω
Mechanische Kennwerte				
mechanischer Drehbereich	360° o. Stop	310° $\pm 10^\circ$	360° o. Stop	320° +10°, -0°
max. Anfangsdrehmoment	0,2 Ncm	0,2 Ncm	0,5 Ncm	0,5 Ncm
max. Betriebsdrehmoment	<0,2 Ncm	<0,2 Ncm	<0,3 Ncm	<0,3 Ncm
Anschlagfestigkeit	—	30 Ncm	—	50 Ncm
max. Längsspiel der Achse	0,2 mm	0,2 mm	0,2 mm	0,2 mm
max. Radialspiel der Achse	0,1 mm	0,1 mm	0,1 mm	0,1 mm
typ. mittl. Lebensdauer (Achsbewegungen)	5x10 ⁶	5x10 ⁶	5x10 ⁶	5x10 ⁶
max. Drehgeschwindigkeit (U/min.)	500	500	200	200
Lagerung	Gleitlager	Gleitlager	Gleitlager	Gleitlager
Masse ca.	8 g	8 g	40 g	40 g
Umgebungsbedingungen				
Betriebstemperaturbereich	- 55°C bis +105°C			
Durchschlagsfestigkeit allg. Umweltbedingungen	1000 V DC bei Raumbedingungen nach MIL-R-12934			
Material				
Gehäuse Achse Anschlüsse Montagekleinteile	Messing vernickelt rostfreier Stahl, antimagnetisch Messing, vergoldet im Lieferumfang			

Widerstandswert (Ω)	Auflösung %	U _{max} über Element (V)		I _{max} über Element (mA)		TK d. gesamt. Potentiom. (\pm ...ppm/K)	
		MP10 MP11	MP22 MP23	MP10 MP11	MP22 MP23	MP10 MP11	MP22 MP23
500	∞	-	22	-	44	-	200
1k	∞	14	32	14	31	400	200
2k	∞	20	45	10	22	400	200
5k	∞	32	71	6	14	400	200
10k	∞	45	100	4	10	400	200
20k	∞	64	141	3	7	400	200
50k	∞	100	223	2	4	400	200
100k	∞	-	316	-	3	-	200

* Fettdruck = bevorzugte Lagerware. Der nominelle Schleiferstrom darf 1 mA nicht überschreiten.

Standard-Optionen:

- verbesserte Widerstandstoleranz
- verbesserte Linearitätstoleranz
- Sonderachslänge
- Sonderform der Achse (\emptyset , Fläche, Schlitz)
- Rückseitige Achsverlängerung
- Zusatzabgriff / Mittelanzapfung

Spezialausführungen:

- spezielle Drehwinkel
- Dichtring im Achslager (zur Dichtung und Drehmomenterhöhung)
- Kurzschlußzonen